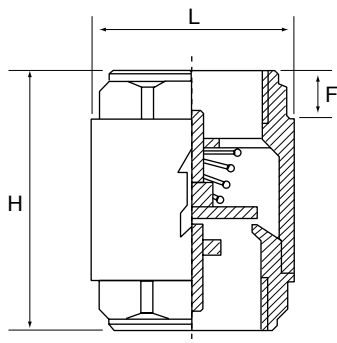


Тип 99



Обратный клапан тип 99  
 Обратный клапан, вн/вн резьба  
 Рабочее давление до 16 бар, температурный диапазон -10...+110°C  
 Рабочая среда: вода, воздух  
**Материал**  
 Корпус: латунь

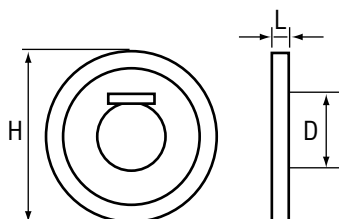
Присоединение	Шт. в упаковке	Артикул
1/2	30	0-22-305
3/4	18	0-22-310
1	14	0-22-315
1 1/4	12	0-22-320
1 1/2	10	0-22-325
2	6	0-22-330
2 1/2	2	0-22-332
3	2	0-22-334
4	2	0-22-336

Габаритные размеры

DN	F	H	L
1/2	8,5	48	30
3/4	9,5	53	37
1	11	59	44
1 1/4	12	66	56
1 1/2	13	71	63
2	14	80	78
2 1/2	16	93	103
3	18	104	120
4	20	119	155

Производитель: Tesof, Франция

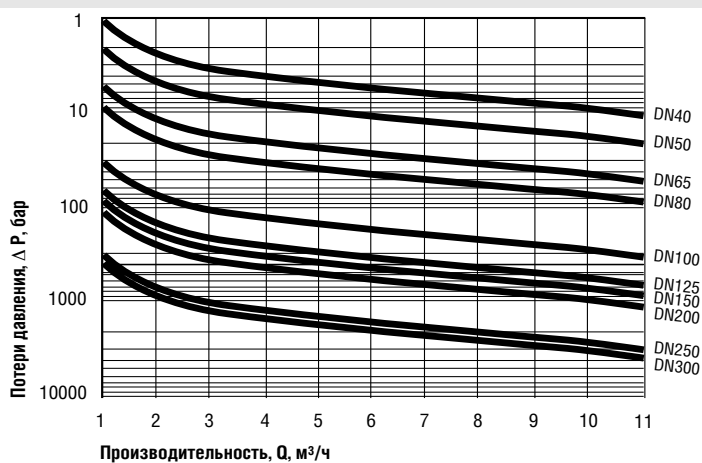
Обратный створчатый клапан межфланцевый СВ 5440



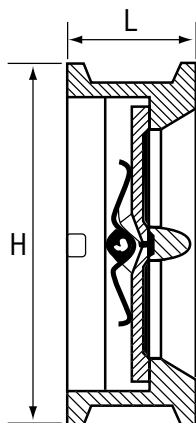
Рабочее давление 16 бар , температура до +115°C  
**Материалы**  
 Корпус: углеродистая сталь  
 Диск: углеродистая сталь  
 Уплотнение: сталь / жаростойкий EPDM  
 Соединение: межфланцевое

Артикул	DN	D	L	H	Вес, кг
0-22-520	40	25	16	94	0,7
0-22-521	50	32	16	109	1,0
0-22-522	65	45	16	129	1,3
0-22-523	80	56	16	144	1,7
0-22-524	100	75	16	164	2,1
0-22-525	125	95	16	195	3,2
0-22-526	150	120	19	221	4,9

Диаграмма потерь давления



**Обратный подъемный клапан межфланцевый СВ3440**



Рабочее давление 16 бар , температура до +115°C

**Материалы**

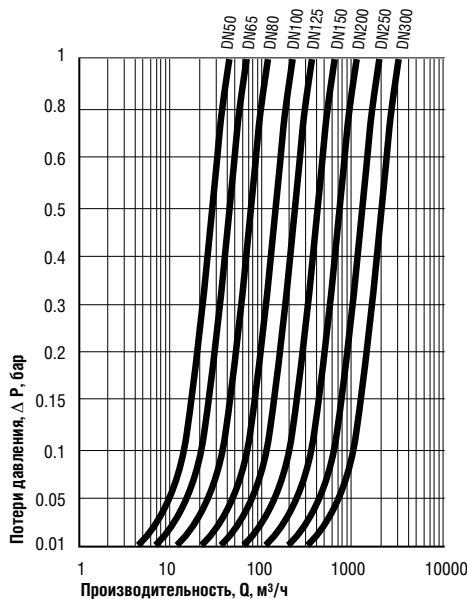
- Корпус : чугун
- Уплотнение : жаростойкий EPDM
- Двухстворчатый ломанный диск : латунь
- Соединение : межфланцевое

Присоединение	Артикул
DN 40	0-22-535
DN 50	0-22-536
DN 65	0-22-537
DN 80	0-22-538
DN 100	0-22-539
DN 125	0-22-540
DN 150	0-22-541

**Габаритные размеры**

DN	L	H	Вес, кг
40	43	94	1,3
50	43	109	1,5
65	46	129	2,4
80	64	144	3,8
100	64	164	5,0
125	70	194	6,8
150	76	220	8,0

**Диаграмма потерь давления**

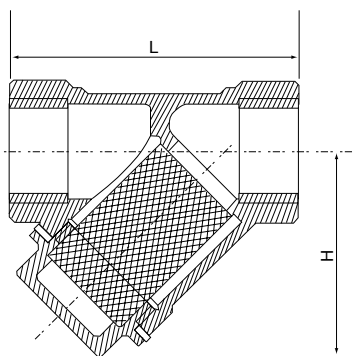
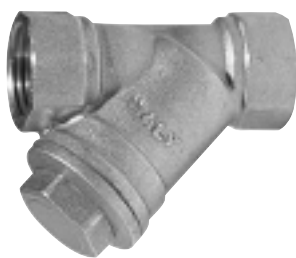


**Предохранительные клапаны**



Давление, бар	Присоединение	Артикул
<i>Производитель: RBM, Италия</i>		
1,5	1/2" с манометром	0-06-030
2,5	1/2" с манометром	0-06-032
<i>Производитель: Ottinetti, Италия</i>		
3	1/2"	0-06-034
3	1/2" с отв. 1/4"	0-06-036
<i>Производитель: ISMA, Италия</i>		
4	1"	0-06-024
5	1"	0-06-026
7	3/4"	0-06-022

Тип 124



Грязевик, вн/вн резьба  
Рабочее давление до 16 бар, температурный диапазон -10...+110°C

**Материал**  
Корпус: латунь

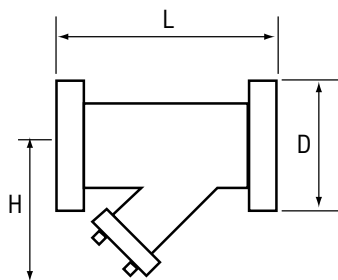
Присоединение	Шт. в упаковке	Артикул
Грязевик 1/2"	20	0-22-405
Грязевик 3/4"	20	0-22-410
Грязевик 1"	10	0-22-415
Грязевик 1"1/4	10	0-22-420
Грязевик 1"1/2	5	0-22-425
Грязевик 2"	2	0-22-430
Грязевик 2"1/2	2	0-22-433
Грязевик 3"	2	0-22-435
Грязевик 4"	2	0-22-436

**Габаритные размеры**

DN	F	H	L
1/2	13	40	58
3/4	14	50	70
1	18	60	87
1 1/4	19	68	96
1 1/2	20	75	106
2	21	90	126
2 1/2	25	100	145
3	28	118	165
4	28	170	215

Производитель: Tescofi, Франция

**Фильтр сетчатый наклонный F3240**

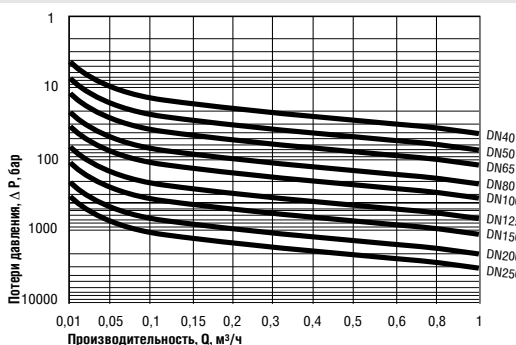


Рабочее давление 10 атм, температура до +180°C  
Рабочее давление 16 атм, температура до +120°C

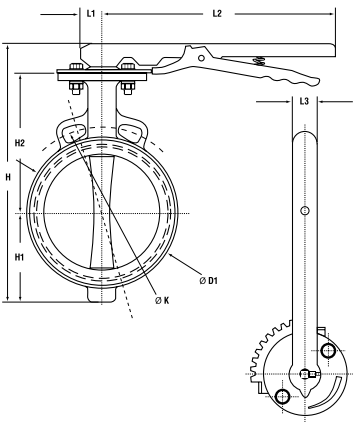
**Материалы**  
Корпус: серый чугун FT 25  
Крышка: серый чугун FT 25  
Прокладка: нитриловая резина  
Сетка: нержавеющая сталь  
Соединение: фланцевое

Артикул	DN	D	L	H	Вес, кг
0-22-600	DN 40	150	200	117	6,6
0-22-601	DN 50	165	230	135	9,6
0-22-602	DN 65	185	290	177	15,2
0-22-603	DN 80	200	310	200	22,2
0-22-604	DN 100	220	350	236	32,1
0-22-605	DN 125	250	400	284	48,0
0-22-606	DN 150	285	480	325	63,0
0-22-608	DN 200	340	600	390	104,0

**Диаграмма потерь давления**



**CIM 3000**



Поворотные задвижки CIM 3000

Рабочее давление 16 бар , температурный диапазон -30...+125°C

Соединение: межфланцевое

**Материал**

Корпус: чугуn

Диск: чугуn покрытый тефлоном

Прокладка: жаростойкий EPDM

Рычаг управления со стальным зубчатым сектором

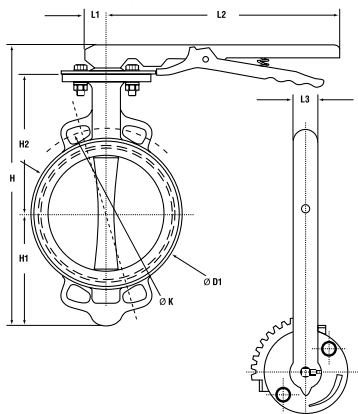
Присоединение	Артикул
DN 40	0-22-500
DN 50	0-22-501
DN 65	0-22-502
DN 80	0-22-503
DN 100	0-22-504
DN 125	0-22-505
DN 150	0-22-506
DN 200	0-22-508
DN 250	2-22-501
DN 300	2-22-502

**Габаритные размеры**

DN	H	H1	H2	L1	L2	L3	D1	K	вес (кг)
50	232	64	140	28	260	26	94	125	3,5
65	250	70	152	28	260	26	112	145	4,0
80	271	84	159	28	260	26	126	160	4,4
100	300	95	177	28	260	26	152	180	6,0
125	332	114	190	28	260	26	185	210	7,3
150	362	131	203	28	260	26	210	240	8,5
200	434	155	241	45	350	35	262	295	15,8
250	498	187	273	45	350	35	316	350	22,4
300	582	220	311	45	350	35	372	400	32,9

Производитель: Tesofi, Франция

**VP 3448**



Поворотные задвижки VP 3448

Рабочее давление 16 бар , температурный диапазон -30...+130°C

Соединение: межфланцевое

**Материал**

Корпус: чугуn

Диск: хромированный чугуn

Прокладка: жаростойкий EPDM

Рычаг управления со стальным зубчатым сектором

Присоединение	Артикул
DN 40	0-22-510
DN 50	0-22-511
DN 65	0-22-512
DN 80	0-22-513
DN 100	0-22-514
DN 125	0-22-515
DN 150	0-22-516
DN 200	0-22-517
DN 250	0-22-509

**Габаритные размеры**

DN	H	H1	H2	L1	L2	D1	вес (кг)
50	249	66	133	267	33	м 16	3,5
50	261	71	140	267	43	м 16	3,5
65	282	78	153	267	46	м 16	4,5
80	298	89	159	267	46	м 16	5,2
100	330	102	178	267	52	м 16	6,4
125	358	117	190	267	56	м 16	8,2
150	383	130	203	267	56	м 20	10,4
200	455	159	238	359	60	м 20	16,5