

# delta pro & pro pack

*Инструкция по установке,  
эксплуатации и обслуживанию*



<b>ОБЩАЯ ИНФОРМАЦИЯ</b>	<b>3</b>
Для кого предназначена инструкция	3
Условные обозначения	3
Рекомендации	3
Сертификация	3
Предупреждения	3
<b>ОПИСАНИЕ</b>	<b>4</b>
Принцип работы котла	4
Стандартная комплектация	4
Опции	4
Особенности конструкции	4
Общее описание	4
<b>РУКОВОДСТВО ПОЛЬЗОВАТЕЛЯ</b>	<b>6</b>
Эксплуатация котла	6
Давление в системе отопления	6
Панель управления	6
Блокировка газовой или жидкотопливной горелки	7
<b>ТЕХНИЧЕСКИЕ ХАРАКТЕРИСТИКИ</b>	<b>8</b>
Общая информация	8
Эксплуатационные параметры	8
Общие характеристики	8
Производительность по санитарной горячей воде	8
Передняя плита горелки (жидкотопливной или газовой с наддувом)	8
Габаритные размеры	9
<b>УСТАНОВКА</b>	<b>10</b>
Котельная	10
Комплект подключения закрытой камеры сгорания (опция)	10
Присоединение дымохода тип B23	10
Типы присоединений дымохода	11
Комплектующие для присоединения дымохода	13
Подключение к системе горячего водоснабжения	14
Подключение к системе отопления	15
Подача топлива к горелкам ACV модели BMV	16
Подача газа к горелкам ACV модели BG 2000-S	16

<b>ЭЛЕКТРИЧЕСКИЕ ПОДКЛЮЧЕНИЯ</b>	<b>17</b>
Электрические подключения	17
<b>ОПЦИИ УПРАВЛЕНИЯ</b>	<b>18</b>
Установка высокотемпературного или низкотемпературного контура отопления с блоком управления	18
<b>ХАРАКТЕРИСТИКИ ЖИДКОТОПЛИВНЫХ ГОРЕЛОК МОДЕЛИ BMV</b>	<b>20</b>
Описание жидкотопливной горелки модели BMV	20
Характеристики горелок BMV	20
<b>ХАРАКТЕРИСТИКИ ГАЗОВЫХ ГОРЕЛОК МОДЕЛИ BG 2000-S</b>	<b>21</b>
Горелка предварительного смешения ACV BG 2000-S	21
Характеристики газовых горелок BG 2000-S	21
Категории газа	22
<b>ЭКСПЛУАТАЦИЯ И ОБСЛУЖИВАНИЕ</b>	<b>24</b>
Заполнение контуров отопления и ГВС	24
Ввод в эксплуатацию	24
Рекомендации	24
Обслуживание котла	24
Обслуживание горелки	24
Обслуживание предохранительных устройств	24
Слив теплоносителя из котла	24
Слив контура отопления	24
Слив контура ГВС	24
<b>ЗАПАСНЫЕ ЧАСТИ</b>	<b>27</b>
<b>УСЛОВИЯ ГАРАНТИИ НА ОБОРУДОВАНИЕ</b>	<b>34</b>
<b>ГАРАНТИЙНЫЙ ТАЛОН</b>	<b>34</b>
<b>СВЕДЕНИЯ ОБ УСТАНОВКЕ И ВВОДЕ В ЭКСПЛУАТАЦИЮ</b>	<b>35</b>

## ДЛЯ КОГО ПРЕДНАЗНАЧЕНА ИНСТРУКЦИЯ

Настоящая инструкция предназначена для:

- технических специалистов
- пользователей
- монтажников
- сервисных инженеров

## УСЛОВНЫЕ ОБОЗНАЧЕНИЯ



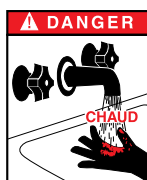
Необходимые инструкции для правильной эксплуатации котла



Необходимые инструкции для безопасности людей и окружающей среды



Опасность удара электрическим током: необходим квалифицированный техник



Опасность ожога

## РЕКОМЕНДАЦИИ



- **Внимательно прочитайте данную инструкцию перед установкой и запуском котла.**
- Любые модификации внутреннего устройства котла без предварительного письменного согласия производителя запрещены.
- Установка и обслуживание котла должны производиться квалифицированными специалистами и согласно всем действующим нормам и стандартам.
- Несоблюдение инструкций по эксплуатации и обслуживанию может привести к травмам людей или загрязнению окружающей среды.
- Осмотр и обслуживание котла должны производиться квалифицированными специалистами с целью обеспечения безопасной и правильной работы котла.
- В случае неисправности рекомендуется обратиться к монтажнику.
- Несмотря на жесткие стандарты качества производства, испытаний и транспортировки продукции, действующие на ACV, могут возникать неполадки. О любых неисправностях немедленно сообщайте квалифицированному монтажнику.
- Запчасти разрешается заменять только на настоящие заводские запчасти от компании-производителя. В конце настоящей инструкции находится список запчастей с артикулами ACV.

- Горелки BG 2000-S настроены заводом-изготовителем на работу с природным газом (аналог G20).



- Перед проведением любых работ необходимо отключить котел от сети питания.
- Пользователю запрещается вскрывать котел и панель управления.

## СЕРТИФИКАЦИЯ

Все оборудование имеет значок "CE" согласно нормативам, действующим в разных странах [Европейские директивы 92.42. ЕЕС «Производительность» и 90/396/ЕЕС «Газовое Оборудование»]. Оборудование также имеет бельгийский знак качества "HR+" [газовый котел] и "OPTIMAZ" [жидкотопливный котел].



## ПРЕДУПРЕЖДЕНИЯ

### ЕСЛИ ВЫ ПОЧУВСТВОВАЛИ ЗАПАХ ГАЗА:

- Немедленно перекройте газоснабжение
- Проветрите помещение (откройте окна)
- Не используйте электроприборы и не включайте и не выключайте никакую другую технику
- Немедленно свяжитесь с организацией по газоснабжению и/или своим монтажником.

Настоящая документация является частью материалов, которые поставляются вместе с оборудованием. Ее необходимо отдать пользователю и хранить в надежном месте.

Согласно действующим нормативам, осуществлять установку, ввод в эксплуатацию, обслуживание и ремонт оборудования должен квалифицированный монтажник.

Предприятие-изготовитель не несет никакой ответственности за ущерб, возникший из-за неправильной установки оборудования или использования запчастей и комплектующих, не рекомендованных изготовителем.



Производитель сохраняет за собой право изменять технические характеристики и спецификацию своей продукции без предварительного уведомления.



Срок поставки некоторых моделей и комплектующих на них в разных странах может различаться.

## ПРИНЦИП РАБОТЫ КОТЛА

Котел Delta Pro – высокопроизводительный водогрейный котел, оснащенный системой косвенного нагрева по принципу Бак-в-Бак. В сердце котла Delta Pro находится сделанный из нержавеющей стали бак, через который проходят дымогарные трубы. Бак окружен оболочкой из низкоуглеродистой стали, в которой содержится теплоноситель системы отопления. Внешняя оболочка бака доходит до камеры сгорания и равномерно окружает дымогарные трубы. Таким образом, котел имеет большую площадь поверхности теплообмена, чем обычные водонагреватели. Газовая или жидкотопливная горелка разогревает теплоноситель, который косвенно подогревает бак из нержавеющей стали, содержащий санитарную горячую воду. Как во всех системах Бак-в-Бак, бак имеет гофрированную поверхность и подвешен внутри котла с помощью подключений горячей и холодной воды. Поскольку во время работы котла бак то расширяется, то сжимается, а холодная вода не соприкасается с пламенем горелки, накипь не образуется. Благодаря устойчивости котла к накипи, а также антикоррозийным свойствам нержавеющей стали отпадает необходимость в анодной защите.

По сравнению с другими водогрейными котлами модель Delta Pro обладает значительным преимуществом: подогрев горячей санитарной воды происходит в первичном контуре, что позволяет использовать первичный теплоноситель и для обогрева.

## СТАНДАРТНАЯ КОМПЛЕКТАЦИЯ

- Котлы модели Delta Pro 25/45/55 поставляются в следующей стандартной комплектации:
  - главный выключатель
  - переключатель «зима-лето»
  - регулировочный термостат 60° – 90°C
  - термоманометр
  - предельный термостат на 95°C
  - защитный термостат с ручной регулировкой на 103°C
  - предохранительный клапан контура отопления на 3 бар
  - предохранительный клапан контура ГВС на 7 бар
  - дренажный кран
  - прочная изоляция корпуса из вспененного полиуретана

- Котлы модели Delta Pro Pack 25/45 поставляются в следующей стандартной комплектации:
  - главный выключатель
  - переключатель «зима-лето»
  - регулировочный термостат 60° – 90°C
  - термоманометр
  - предельный термостат на 95°C
  - защитный термостат с ручной регулировкой на 103°C
  - предохранительный клапан контура отопления на 3 бар
  - предохранительный клапан контура ГВС на 7 бар
  - ручной 4-ходовой смеситель (сервомотор в качестве опции)
  - циркуляционный насос с автоматическим фильтром
  - расширительный бак контура отопления емкостью 10 л
  - расширительный бак контура ГВС 2 л
  - дренажный кран
  - прочная изоляция корпуса из вспененного полиуретана

## ОПЦИИ

### Delta Pro 25/45 и Pro Pack 25/45

- Комплект подключения закрытой камеры сгорания (кроме Delta Pro 55)
- Комплект контроллера (только для Delta Pro Pack)
- Сервомотор (только для Delta Pro Pack)

## ОСОБЕННОСТИ КОНСТРУКЦИИ

### ОБШИВКА

Котел обшит стальным кожухом. Стальные панели подвергаются обезжириванию и фосфатированию, затем окрашиваются порошковым методом и высушиваются при температуре 220°C.

### КОРПУС КОТЛА

Наружный бак котла, содержащий теплоноситель, выполнен из высокопрочной стали STW 22. Он тестируется под давлением 4.5 бар (максимальное эксплуатационное давление – 3 бар).

### ТЕПЛООБМЕННИК ТИПА “БАК-В-БАК”

Внутренний кольцевидный бак выполнен из хромоникелевой нержавеющей стали 18/8 и обладает большой поверхностью теплопередачи для быстрого нагрева санитарной воды. Бак имеет волнообразную поверхность и изготавливается по эксклюзивной технологии аргонодуговой сварки в среде инертного газа (TIG-сварка).

### ГАЗООТВОДЯЩИЙ ТРАКТ

Состоит из следующих компонентов:

#### • Дымогарные трубы:

В зависимости от мощности различные модели котлов серии DELTA Pro имеют 4 или 8 стальных дымогарных труб внутренним диаметром 64 мм. Каждая труба оснащена турбулизатором, выполненным из специальной стали для улучшения процесса теплоотдачи и снижения температуры уходящих газов.

#### • Камера сгорания:

Все котлы серии DELTA Pro имеют камеру сгорания, полностью охлаждаемую водой или теплоносителем.

### ИЗОЛЯЦИЯ

Корпус котла теплоизолирован путем нанесения полиуретановой пены с низким коэффициентом теплопередачи. Пена наносится разбрызгиванием без использования хлорфторсодержащих компонентов.

## ОБЩЕЕ ОПИСАНИЕ

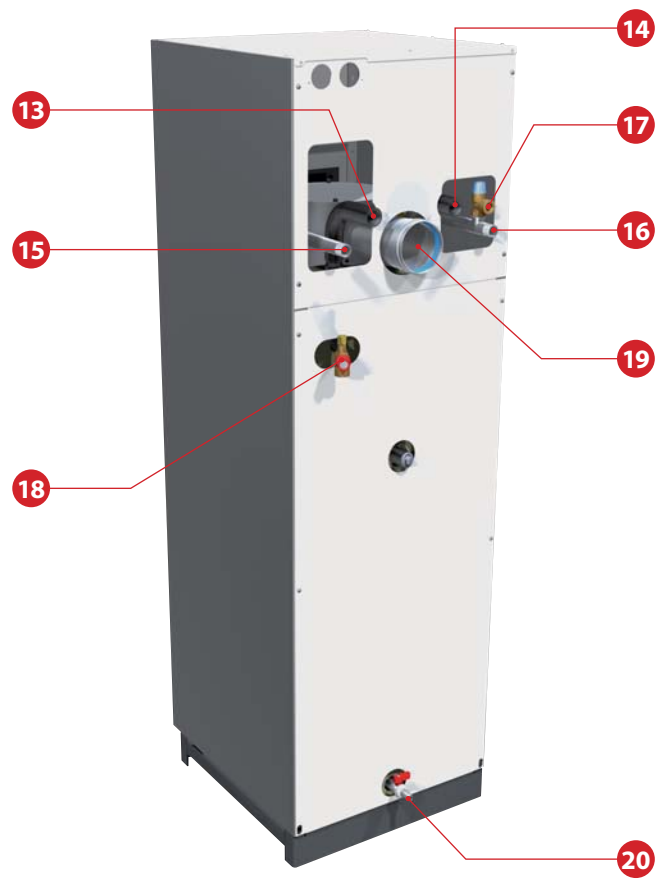
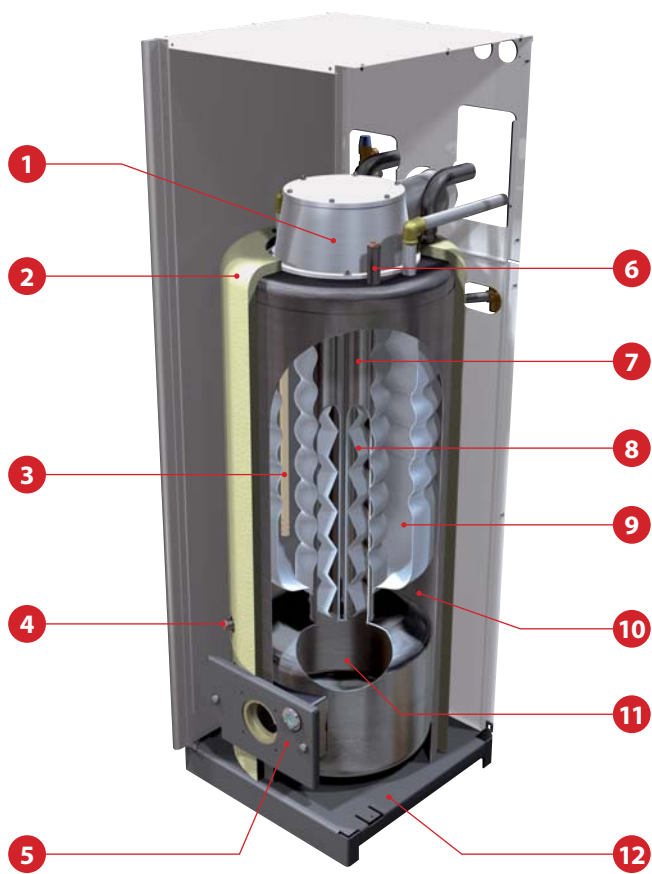
### Котлы модели Delta Pro 25/45/55 & Pro Pack 25/45

1. Редукционный конус дымохода с доступом для планового обслуживания
2. Прочная изоляция из пенополиуретана
3. Трубка из ПВХ с диффузором санитарной холодной воды
4. Регулировочный термостат и термометр
5. Передняя плита горелки с изоляцией из огнеупорного керамического волокна
6. Предельный термостат (макс. 95°C) и предохранительный термостат с ручным перезапуском
7. Дымогарные трубы
8. Турбулизаторы
9. Внутренний бак для горячей санитарной воды, выполненный из нержавеющей стали
10. Наружный бак с теплоносителем системы отопления
11. Камера сгорания
12. Основание котла
13. Подающая линия отопления
14. Обратная линия отопления
15. Выход горячей санитарной воды
16. Вход холодной санитарной воды
17. Предохранительный клапан контура ГВС (на 7 бар)
18. Предохранительный клапан контура отопления (на 3 бар)
19. Подсоединение дымохода Ø 100 мм
20. Дренажный кран

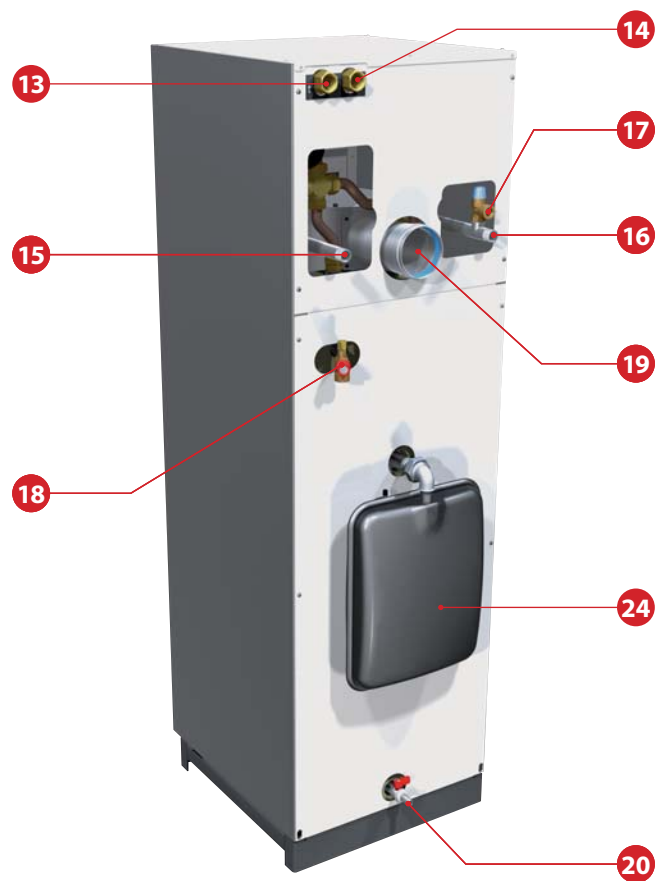
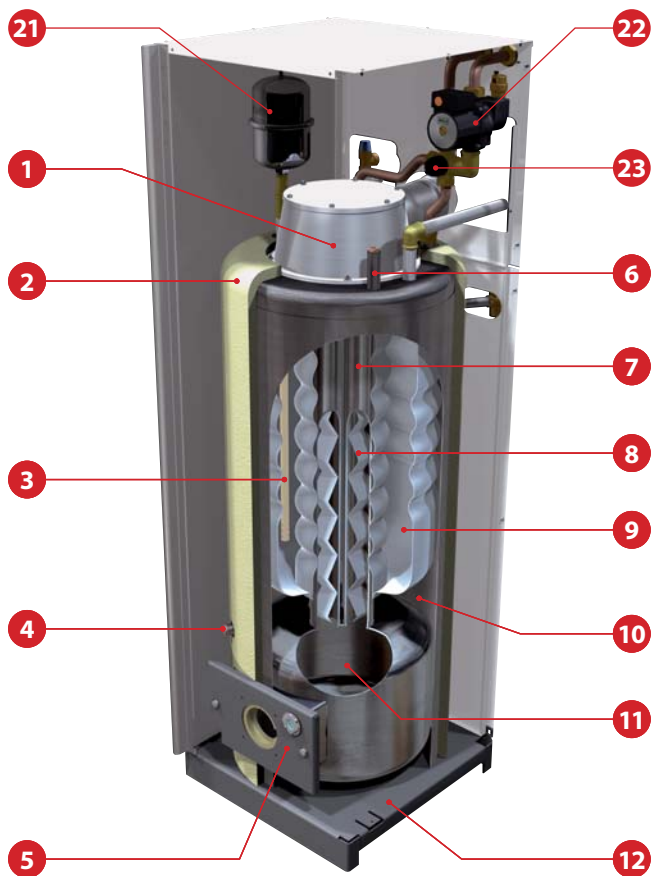
### Котлы модели Delta Pro Pack 25/45

21. Расширительный бак ГВС [2 л]
22. Циркуляционный насос системы отопления со встроенным воздухоотводчиком
23. 4-х ходовой смесительный клапан
24. Расширительный бак контура отопления [10 л]


DELTA PRO 25/45/55



DELTA PRO PACK 25/45



## ЭКСПЛУАТАЦИЯ КОТЛА

 Оборудование должно ежегодно проверяться квалифицированным специалистом. При интенсивной эксплуатации котла обслуживание необходимо проводить чаще, чем раз в год. В этом случае рекомендуется проконсультироваться с вашим монтажником.

**Запуск горелки:**  
В обычном рабочем режиме горелка включается автоматически, если температура котла ниже установленной.

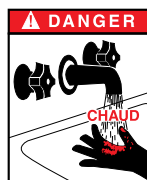


Перед выполнением любых работ отключите электропитание на распределительном щите котельного помещения. Также выключите главный выключатель котла, переведя его в положение OFF.

## ДАВЛЕНИЕ В СИСТЕМЕ ОТОПЛЕНИЯ

Давление в системе отопления должно составлять **не менее 1 бар**. Пользователь должен регулярно проверять его. Перед заполнением системы всегда проверяйте, выключен ли котел, для чего переведите главный выключатель в положение OFF. За более подробной информацией обратитесь к монтажнику.

Котел оснащен предохранительным клапаном, настроенным на 3 бар. Если давление в системе превышает этот уровень, клапан закрывается и вода выходит из котла в канализацию. В этом случае обратитесь к монтажнику.



Вода, вытекающая из предохранительного клапана, может оказаться очень горячей и вызвать ожоги.

## ОБЗОР ПАНЕЛИ УПРАВЛЕНИЯ

### 1 - Регулировочный термостат

Если котел используется только для производства горячей санитарной воды, его температура регулируется от 60 до 90°C.

Если же котел используется и для отопления, и для ГВС, регулировочный термостат в основном настроен на 80°C с целью обеспечения оптимальных условий работы.

### 2 - Главный выключатель

Позволяет включать и выключать котел.

### 3 - Переключатель «зима-лето»

Используется для включения/выключения циркуляционного насоса системы отопления (при подключении непосредственно к электропроводке котла).

### 4 - Термоманометр

Показывает температуру и давление теплоносителя в контуре топления.

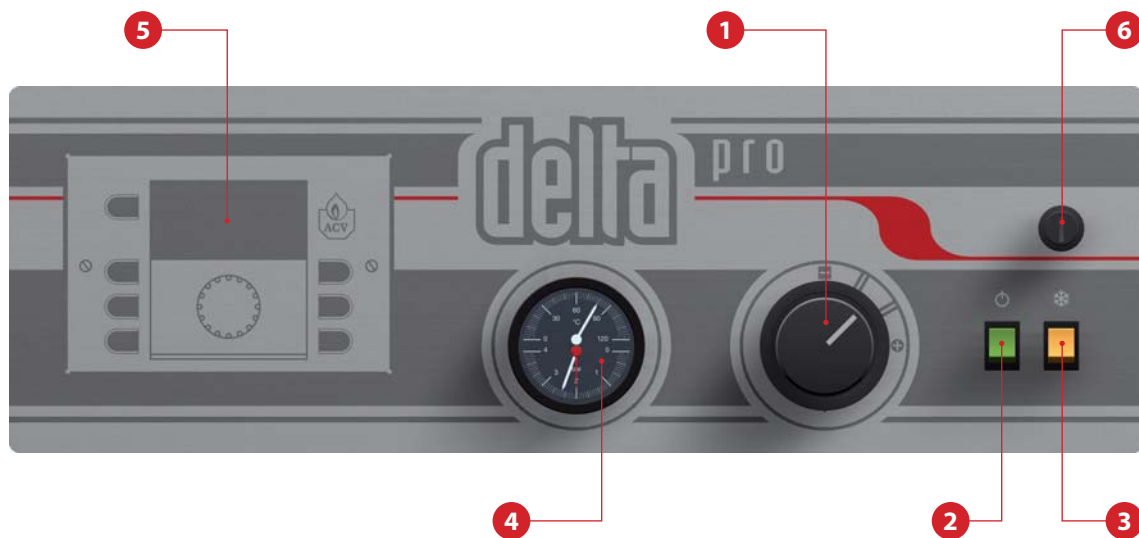
Температура не должна превышать 90°C. Если она поднялась выше, необходимо выключить котел и проверить настройки термостата. Если неисправность не устраняется, вызовите монтажника. Давление теплоносителя не должно быть ниже 1 бар. При падении давления см. раздел «Давление в системе отопления» далее в этой главе.

### 5 - Контроллер ACV (опция)

При наличии этой опции см. инструкцию к контроллеру.

### 6 - Предохранительный термостат с ручным перезапуском

Если температура котла поднялась выше 103°C, это предохранительное устройство выключает котел, и загорается предупреждающий индикатор перегрева. Для последующего запуска температура котла должна упасть ниже 60°C. Отвинтите крышку и нажмите кнопку перезапуска ручкой или другим предметом с тонким концом. Затем поставьте крышку на место. Если неисправность не устраняется, выключите котел и вызовите монтажника.



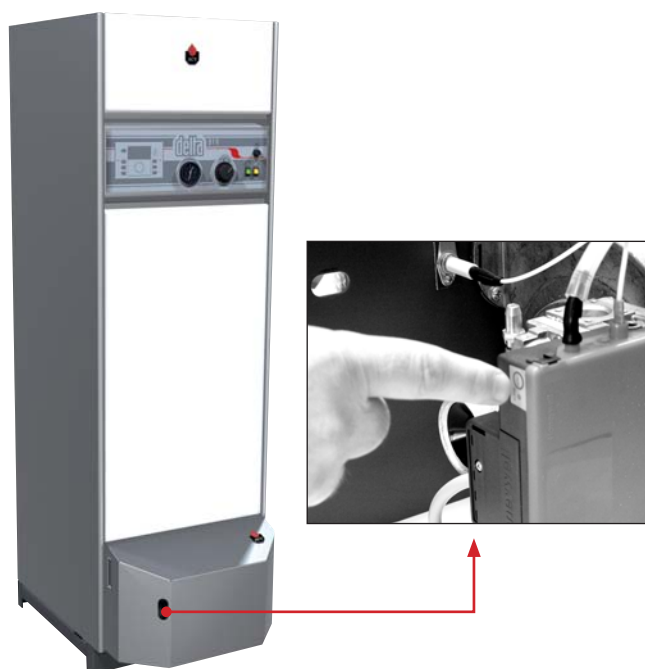
## БЛОКИРОВКА ГАЗОВОЙ ИЛИ ЖИДКОТОПЛИВНОЙ ГОРЕЛКИ

Если на корпусе горелки загорается предохранительный световой сигнал, это свидетельствует о неисправности. Выждав пять минут, перезапустите горелку, нажав на кнопку "RESET" (Перезапуск) на ее корпусе.

Если горелка не запускается, вызовите специалиста, предварительно убедившись, что причиной неисправности не является короткое замыкание или перекрытый доступ газа/топлива.



Жидкотопливные горелки ACV BMV1 (FV) & BMV2 (FV)



Газовые горелки предварительного смешения ACV BG 2000-S



Если газовая или жидкотопливная горелка не работает, отключите котел от сети питания на распределительном щите котельной, а затем перезапустите предохранительный термостат на панели управления.



Предохранительный термостат с ручным перезапуском



Включайте котел только тогда, когда его температура упадет ниже 60 °С. Если неисправность не устраняется, вызовите монтажника.

**Запуск горелки:**  
В нормальном рабочем режиме горелка включается автоматически, если температура котла падает ниже установленной точки.



Для обеспечения хорошей работы оборудования рекомендуется проводить ежегодное обслуживание перед началом отопительного сезона.

## РЕМОНТ ГОРЕЛКИ

По всем моделям см. разделы по обслуживанию и ремонту в инструкции по эксплуатации горелки.

# ТЕХНИЧЕСКИЕ ХАРАКТЕРИСТИКИ

## ОБЩАЯ ИНФОРМАЦИЯ

Оборудование поставляется в полностью собранном виде, проверенном и упакованном, на деревянной плите с ударопрочными краями. Упаковка защищена пленкой.

После получения оборудования и вскрытия упаковки проверьте котел на предмет возможного ущерба при транспортировке.

Ниже приводятся габаритные размеры и вес котла, необходимые для транспортировки.

## ЭКСПЛУАТАЦИОННЫЕ ПАРАМЕТРЫ

**Максимальное рабочее давление (бак заполнен водой)**

- контур отопления: 3 бар
- контур водоснабжения: 10 бар

**Испытательное давление (бак заполнен водой)**

- контур отопления: 4,5 бар
- контур водоснабжения: 13 бар

**Рабочая температура**

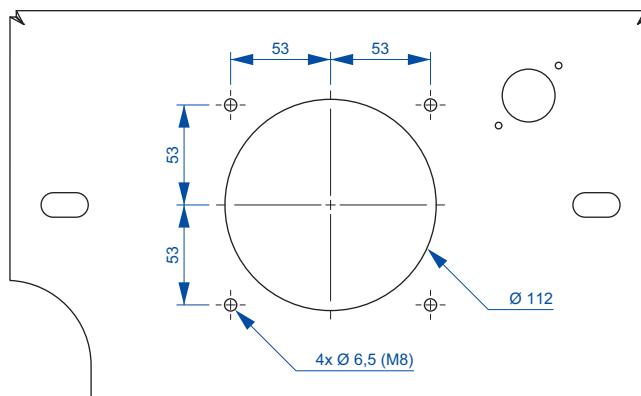
- максимальная температура: 90°C

**Качество воды:**

- Содержание хлоридов: < 150 мг/л
- $6 \leq \text{pH} \leq 8$

## ПЕРЕДНЯЯ ПЛИТА (ЖИДКОТОПЛИВНОЙ ИЛИ ГАЗОВОЙ ГОРЕЛКИ С НАДДУВОМ)

Передняя плита имеет 4 шпильки (M8) для крепления горелки. Для защиты от теплового излучения плита оснащена изолирующей прокладкой.



## ОБЩИЕ ХАРАКТЕРИСТИКИ

		Delta Pro & Pro Pack 25	Delta Pro & Pro Pack 45	Delta Pro 55
Теплопроизводительность	кВт	27,9	49,5	61,0
Полезная мощность	кВт	25,0	45,0	55,0
КПД 80/60 °C	%	89,6	90	90,1
Общий объем	л	158	127,5	151
Объем контура отопления	л	83	62,5	68
Присоединение контура отопления (вн. резьба)	Ø	1"	1"	1"
Присоединение контура водоснабжения (нар. резьба)	Ø	3/4"	3/4"	3/4"
Площадь поверхности теплопередачи бака ГВС	м <sup>2</sup>	1,59	1,99	2,46

## ПРОИЗВОДИТЕЛЬНОСТЬ ПО САНИТАРНОЙ ГОРЯЧЕЙ ВОДЕ

		Delta Pro & Pro Pack 25	Delta Pro & Pro Pack 45	Delta Pro 55
<b>Температура контура отопления 80°C</b>				
Пиковая производительность при 40°C (ΔT = 30°C)	л/10мин	268	316	362
Пиковая производительность при 40°C (ΔT = 30°C)	л/60мин	806	1284	1533
Непрерывная производительность при 40°C (ΔT = 30°C)	л/ч	645	1161	1405
<b>Время заполнения бака при температуре 60°C</b>				
Выход на режим	минут	32	16	16
После производства 140 л при 45°C	минут	15	9	7



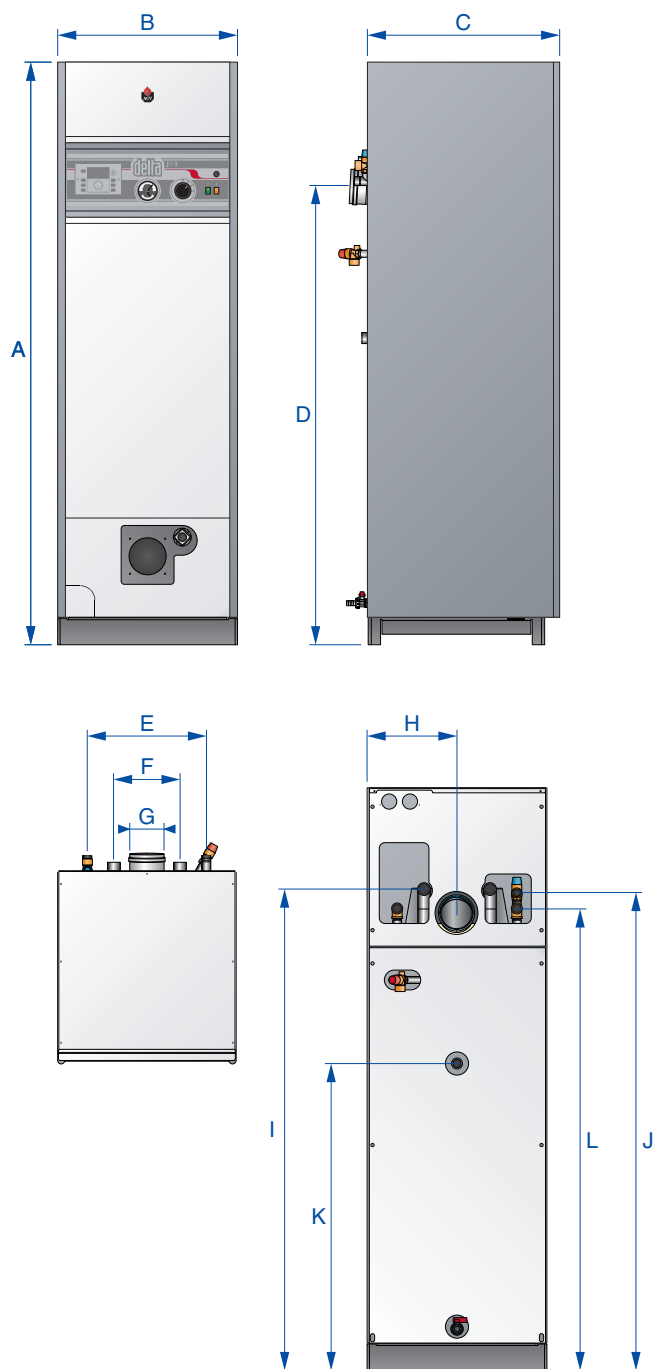
# ГАБАРИТНЫЕ РАЗМЕРЫ

## РАЗМЕРЫ И ВЕС

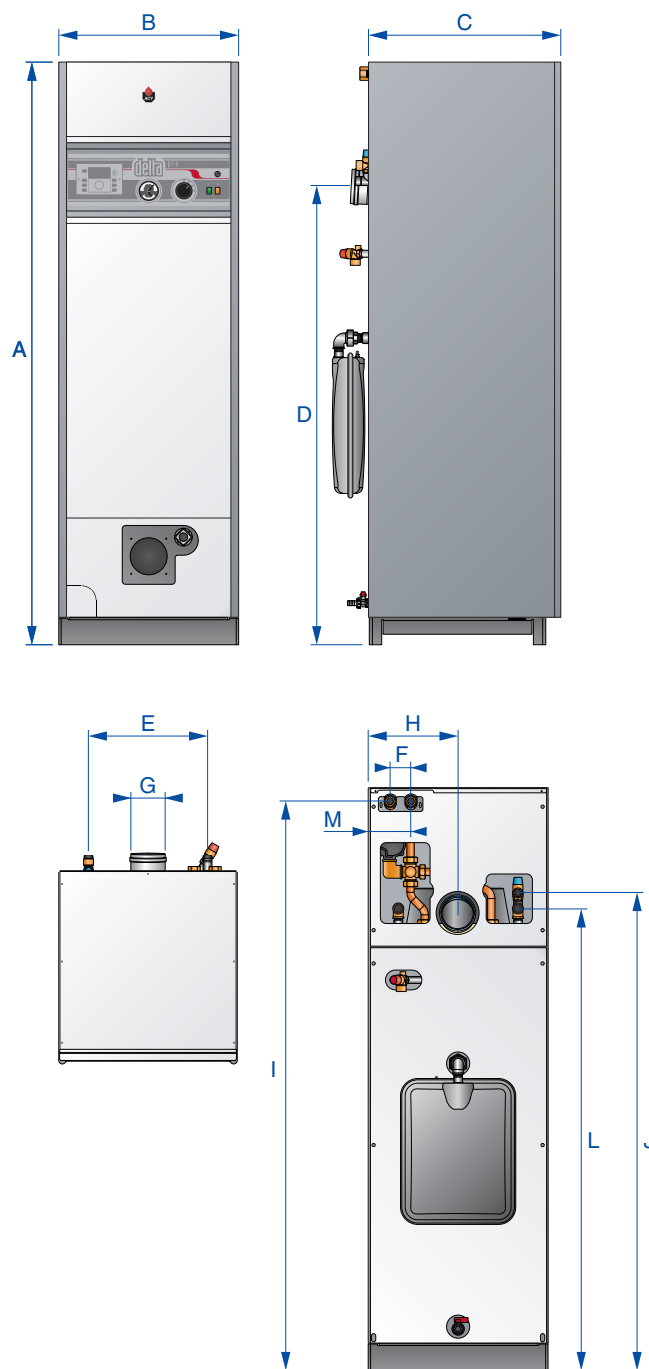
	A [мм]	B [мм]	C [мм]	D [мм]	E [мм]	F [мм]	ØG [мм]	H [мм]	I [мм]	J [мм]	K [мм]	L [мм]	M [мм]	кг (*)
<b>Delta Pro 25</b>	1760	540	584	1386	360	200	100	220	1445	1445	928	1400	—	145
<b>Delta Pro 45</b>	1760	540	584	1386	390	200	100	220	1445	1445	928	1400	—	168
<b>Delta Pro 55</b>	1760	540	584	1586	390	200	100	220	1645	1645	928	1600	—	200
<b>Delta Pro Pack 25</b>	1760	540	584	1386	360	63	100	220	1723	1445	—	1400	128	145
<b>Delta Pro Pack 45</b>	1760	540	584	1386	390	63	100	220	1723	1445	—	1400	128	168

(\*) масса в порожнем состоянии без горелки

### DELTA PRO 25/45/55



### DELTA PRO PACK 25/45



## КОТЕЛЬНАЯ

- Подключение к дымоходу должно соответствовать всем действующим нормативам, например, NBN D51-003, а также требованиям местного поставщика электроэнергии и нормам пожарной безопасности и шумового загрязнения.
- Убедитесь, что в доступ ко всем отверстиям вентиляционных вытяжек открыт.
- Не храните в котельной огнеопасные материалы.
- Не держите вблизи котла коррозирующие вещества: краску, растворители, соли, мыло, хлористые вещества или любые другие очищающие средства.
- Котел должен быть установлен на поверхности, сделанной из негорючего материала.

## ДОСТУП К КОТЛУ

Помещение котельной должно быть достаточно просторным, чтобы обеспечивать свободный доступ к котлу.

Вокруг котла должны выдерживаться следующие минимальные расстояния: (500мм спереди, 200мм по бокам, 150мм сзади и 700мм сверху).

## КОМПЛЕКТ ПОДКЛЮЧЕНИЯ ЗАКРЫТОЙ КАМЕРЫ СГОРАНИЯ (ОПЦИЯ)


Комплект закрытой камеры сгорания Delta Pro (код: 10800194) Устанавливается только на модели Delta Pro & Pro Pack 25/45.

### Комплект подключения закрытой камеры сгорания состоит из:

	Код
Один верхний кожух задней стенки	<b>21479456</b>
Одна силиконовая трубка	<b>49437026</b>
Один переходник закрытой камеры сгорания Ø 100/150 мм	<b>507F3047</b>
Один медный ниппель	<b>53437039</b>
Одна трубка Master-Neo Ø 80 мм — L. 2,300 мм	<b>537D6171</b>
Один фланец из ПВХ Ø 80/50 мм	<b>537D6092</b>
Один фланец из ПФС Ø 100/80 мм	<b>537D6172</b>
Одно колено Ø 80 мм	<b>537D6352</b>
Один измеритель с конденсатоуловителем Ø 100/150 мм	<b>537D6226</b>



## ПРИСОЕДИНЕНИЕ ДЫМОХОДА В23

 Установка котла должна осуществляться квалифицированным монтажником с соблюдением всех действующих нормативов.



Диаметр дымохода не должен быть меньше диаметра редуцирующего конуса дымохода котла.

### Вентиляция котельной

Помещение котельной должно быть оборудовано приточной и вытяжной вентиляцией.



В таблице ниже приводятся параметры по действующим в Бельгии нормативам. Поскольку нормативы различаются в зависимости от страны, таблицы приводятся только для сведения. Специалист по монтажу котла обязан убедиться, что вентиляция котельной соответствует действующим требованиям.

### Вентиляция котельной

	Мин. приток свежего воздуха м3/ч	Вытяжное отверстие (A) дм2/ч	Приточное отверстие (B) дм2/ч	Регулятор тяги (C) Ø мм
<b>Delta Pro &amp; Pro Pack 25</b>				
<i>BMV1</i>	50 / 60	2	1,5	100
<i>BG 2000-S/25</i>	45	1,5	1,5	100
<b>Delta Pro &amp; Pro Pack 45</b>				
<i>BMV2</i>	84 / 122	2	1,5	100
<i>BG 2000-S/45</i>	81	1,5	1,5	100
<b>Delta Pro &amp; Pro Pack 55</b>				
<i>BMV2</i>	100 / 138	2	1,5 / 2,1	100
<i>BG 2000-S/55</i>	99	1,5	1,7	100

### Диаметр дымохода

	Высота 5м Ø мм	Высота 10м Ø мм	Высота 15м Ø мм
<b>Delta Pro &amp; Pro Pack 25</b>			
<i>BMV1</i>	158 / 182	133 / 153	130 / 138
<i>BG 2000-S/25</i>	160	135	130
<b>Delta Pro &amp; Pro Pack 45</b>			
<i>BMV2</i>	208 / 248	175 / 209	158 / 188
<i>BG 2000-S/45</i>	215	181	163
<b>Delta Pro &amp; Pro Pack 55</b>			
<i>BMV2</i>	226 / 266	190 / 223	172 / 202
<i>BG 2000-S/55</i>	236	199	179

## ТИПЫ ПРИСОЕДИНЕНИЯ ДЫМОХОДА

- B23** : Подключение к вытяжному каналу, выводящему продукты сгорания наружу из помещения, где установлен котел. Воздух, поступающий в камеру сгорания, также всасывается снаружи.
- B23P** : Подключение к вытяжной системе продуктов сгорания, настроенное на работу при положительном давлении.
- C13** : Трубное соединение с горизонтальными оконечными элементами, которое одновременно всасывает воздух для камеры сгорания и выбрасывает продукты сгорания наружу через отверстия, имеющие концентрическую форму или расположенные достаточно близко друг к другу, чтобы подвергаться одинаковому ветровому режиму.
- C33** : Трубное соединение с вертикальными оконечными элементами, которое одновременно всасывает свежий воздух и выбрасывает продукты сгорания наружу через отверстия, имеющие концентрическую форму или расположенные достаточно близко друг к другу, чтобы подвергаться одинаковому ветровому режиму.
- C43** : Подключение двух каналов в общую вытяжную систему, обслуживающую более одного котла; система включает два вытяжных канала, подсоединенных к оконечному элементу, который одновременно всасывает свежий воздух для камеры сгорания и выбрасывает продукты сгорания наружу через отверстия, имеющие концентрическую форму или расположенные достаточно близко друг к другу, чтобы подвергаться одинаковому ветровому режиму. [Только если котел оснащен горелкой предварительного смешения газа-воздуха модели ACV BG 2000-S].

**C53** : Подключение отдельных вытяжных каналов для поставки воздуха в камеру сгорания и для выброса продуктов сгорания; каналы могут заканчиваться в зонах с разным уровнем давления. [Только если котел оснащен горелкой предварительного смешения газа-воздуха модели ACV BG 2000-S].

**C83** : Подсоединение к однолинейной или двухлинейной системе. В систему входит дымоход с естественной вытяжкой для выхода продуктов сгорания. Установка также соединена по второй линии с оконечным элементом, который забирает свежий воздух для горелки снаружи здания. [Только если котел оснащен горелкой предварительного смешения газа-воздуха модели ACV BG 2000-S].



**Вследствие своей высокой эффективности наши котлы имеют низкую температуру продуктов сгорания. Это может привести к образованию конденсата в некоторых дымоходах. Рекомендуется футеровка дымохода и удаление конденсата. Для более подробной информации свяжитесь с монтажником.**

Модель	Горелка	Тип подсоединения						
		B23	B23P	C13	C33	C43	C53	C83
Delta Pro 25 / 45 / 55	BMV	●						
Delta Pro Pack 25 / 45								
Delta Pro 25 / 45	BMV / FV	●		●	●			
Delta Pro Pack 25 / 45								
Delta Pro 25 / 45	BG 2000-S	●	●	●	●	●	●	●
Delta Pro Pack 25 / 45								
Delta Pro 55	BG 2000-S	●	●					
Delta Pro 25 / 45	BG 2000-SV	●	●	●	●	●	●	●
Delta Pro Pack 25 / 45								

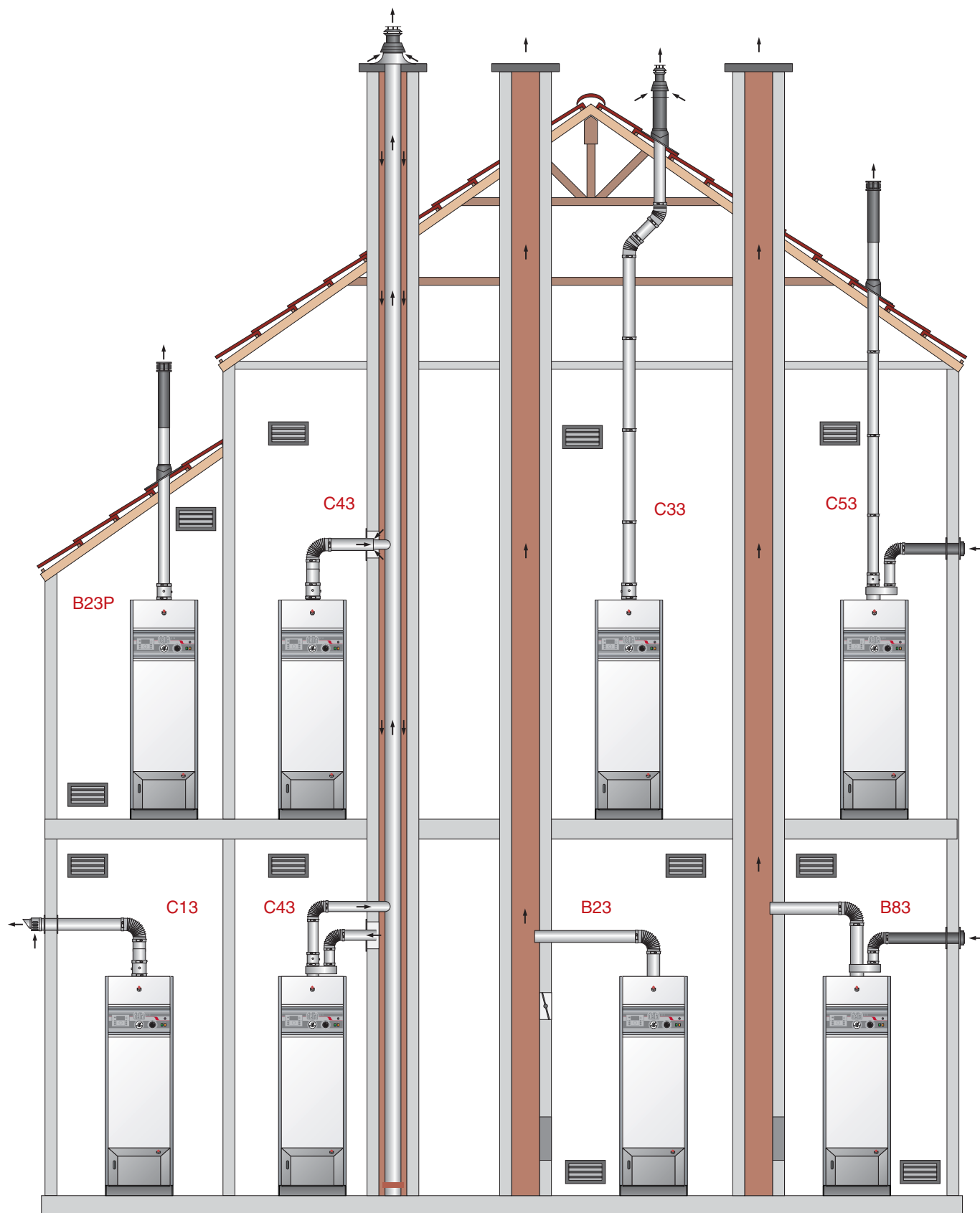


Для концентрических присоединений общая длина дымохода должна составлять не более 6м и не менее 1м (включая оконечный элемент).



Для присоединений двойного трубопровода:  
 Газ = 10м + 4 колена  
 топливо = 8 м + 1 колено 90°

ВАРИАНТЫ ПРИСОЕДИНЕНИЯ ДЫМОХОДА



## КОМПЛЕКТУЮЩИЕ ДЛЯ ПРИСОЕДИНЕНИЙ ДЫМОХОДА

Концевая нержавеющая сталь Ø100-150мм

### A ОКОНЕЧНЫЕ ЭЛЕМЕНТЫ

АРТИКУЛ	НАИМЕНОВАНИЕ	РАЗМЕР
537D6197	Вертикальный оконечный элемент	1515 мм
537D6198	Горизонтальный оконечный элемент с карнизными прогонами	795 мм

### B ВОЗДУХОВОДЫ

АРТИКУЛ	НАИМЕНОВАНИЕ	РАЗМЕР
537D6199	Длина 250мм	210 мм
537D6200	Длина 500мм	460 мм
537D6201	Длина 1000мм	960 мм

### C РЕГУЛИРУЕМЫЙ ВОЗДУХОВОД

АРТИКУЛ	НАИМЕНОВАНИЕ
537D6202	Регулируемая длина с 325 до 400мм

### D КОЛЕНИ

АРТИКУЛ	НАИМЕНОВАНИЕ
537D6203	Колено 43°-45°
537D6204	Колено 87°-90°

### E ИЗМЕРЕНИЕ И СБОР КОНДЕНСАТА

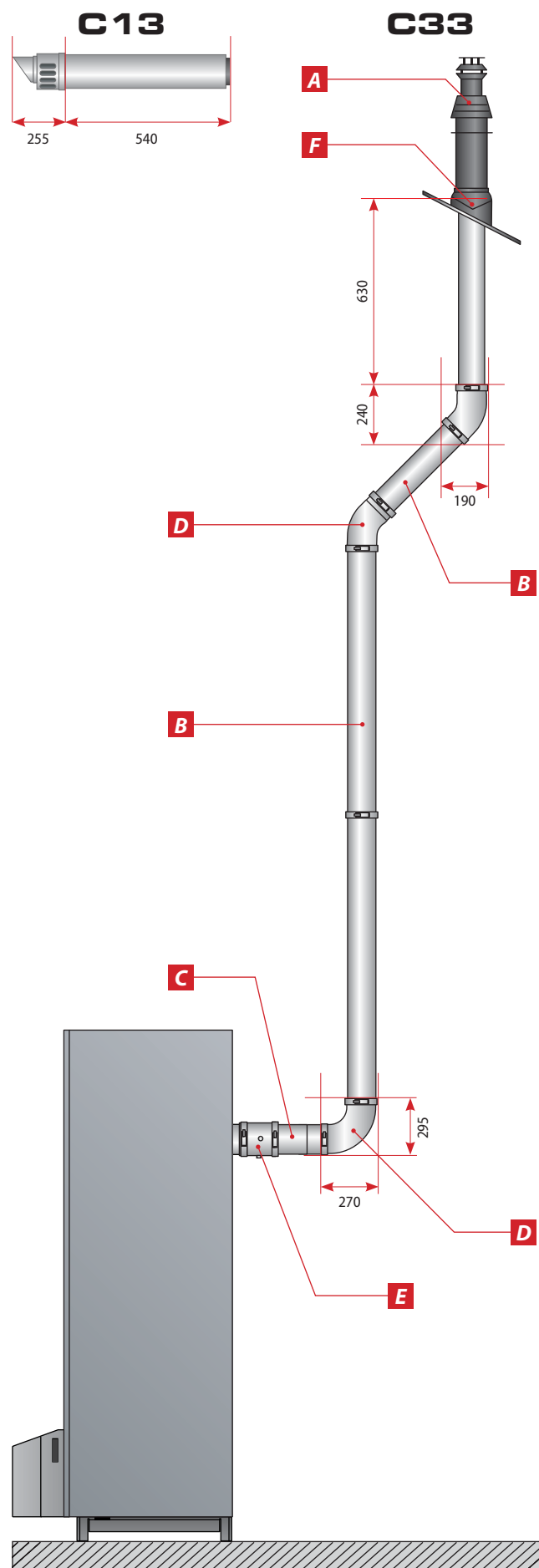
АРТИКУЛ	НАИМЕНОВАНИЕ	РАЗМЕР
537D6226	Конденсатоуловитель и измерительная трубка	140 мм

### F КОМПЛЕКТУЮЩИЕ

АРТИКУЛ	НАИМЕНОВАНИЕ	РАЗМЕР
537D6208	Слив для плоской крыши (основание Ø430мм)	110 мм
537D6209	Регулируемый слив	
537D6210	Крепление Ø 150 мм	

### G ПЕРЕХОДНИК

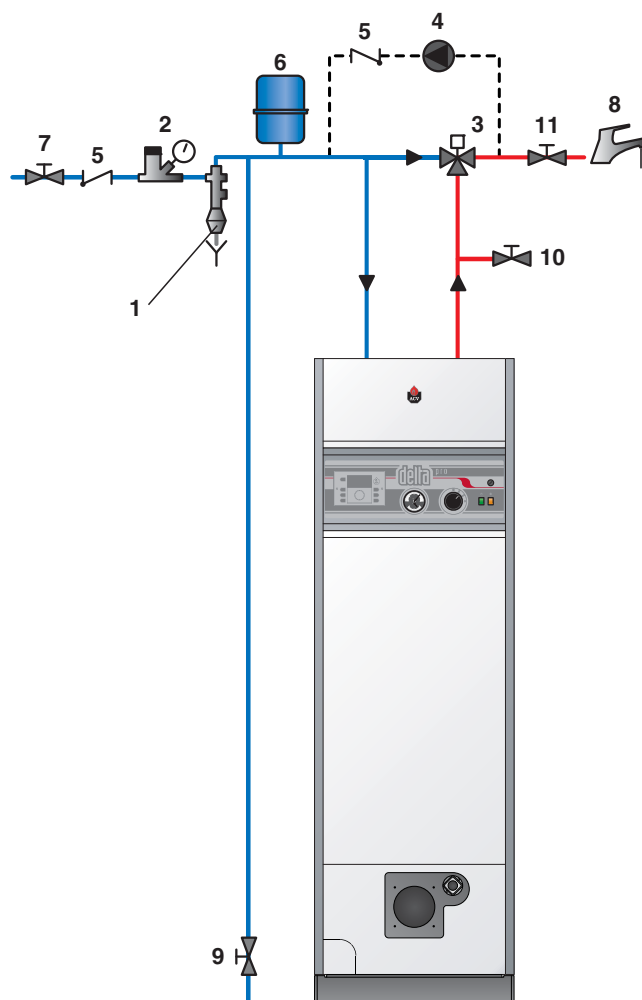
АРТИКУЛ	НАИМЕНОВАНИЕ	РАЗМЕР
537D6207	Параллельный концентрический переходник Ø100/150мм – 2 x Ø100мм	205 мм



## ПОДКЛЮЧЕНИЕ К СИСТЕМЕ ГОРЯЧЕГО ВОДОСНАБЖЕНИЯ

### Пример подключения с термостатическим смесительным клапаном

1. Группа безопасности на 7 бар (стандартная комплектации)
2. Редуктор давления
3. Термостатический смеситель
4. Циркуляционный насос горячей воды (опция)
5. Обратный клапан
6. Расширительный бак системы горячего водоснабжения (стандартная комплектации на модели Pro Pack 2л)
7. Запорный кран
8. Точка водоразбора
9. Сливной кран
10. Сифонный клапан
11. Отсекающий клапан



**Бойлер контура горячего водоснабжения должен быть заполнен перед заполнением контура отопления.**

### Редуктор давления

Если давление в системе водоснабжения превышает 6 бар, необходимо установить редуктор давления, настроенный на 4,5 бар.

### Группа безопасности

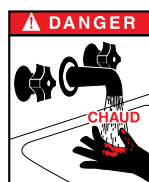
Группа безопасности настроена на давление 7 бар. Предохранительный клапан, входящий в группу безопасности, должен быть присоединен к сливу в канализацию.

### Расширительный бак системы ГВС (стандартная комплектации на модели Pro Pack 2л)

Установка расширительного бака в системе горячего водоснабжения позволяет избежать резких скачков давления при гидравлических ударах или перепадах давления.

### Циркуляционный насос системы ГВС (опция)

Если котел находится на удалении от точек водоразбора, монтаж контура рециркуляции с циркуляционным насосом обеспечит быструю подачу горячей воды.



**Для защиты от возможных ожогов настоятельно рекомендуется установить термостатический смеситель.**

### В качестве опций возможны следующие комплектующие:

Редуктор давления	Ø 3/4"
Термостатический смеситель	Ø 3/4"
Расширительный бак	5 литров

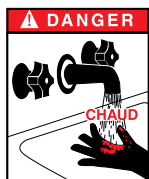


**Если существует риск возникновения низкого давления в контуре ГВС (при установке котлов Delta Pro & Pro Pack на крыше здания), необходимо установить вакуумный прерыватель на вход холодной воды.**

## ПОДКЛЮЧЕНИЕ К СИСТЕМЕ ОТОПЛЕНИЯ

### Пример основной схемы подключения

1. 4-х ходовой смеситель с электроприводом (стандартная комплектация на котлах Pro Pack)
2. Циркуляционный насос (стандартная комплектация на котлах Pro Pack)
3. Отсекающий клапан системы отопления
4. Кран заполнения системы
5. Предохранительный клапан на 3 бар (стандартная комплектация)
6. Расширительный бак контура отопления (стандартная комплектация на Pro Pack)
7. Контроллер (опция)
8. Дренажный кран (стандартная комплектация)



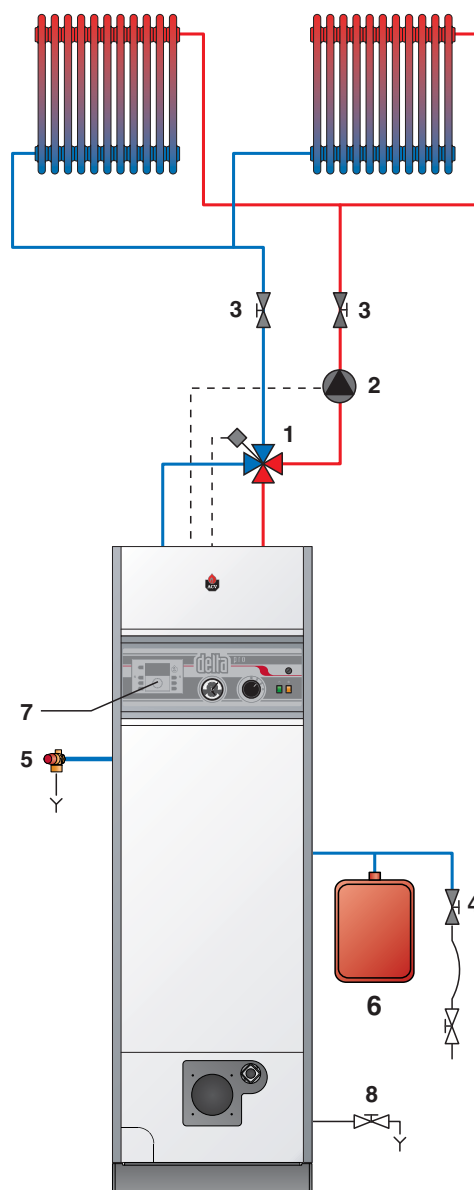
### Дренажный кран

Группа безопасности должна быть присоединена к сливам в канализацию.

### Гидравлический комплект для модели Delta Pro Pack

Гидравлический комплект ставится заводом-изготовителем на модели Delta Pro Pack 25 и Delta Pro Pack 45 и включает:

- Циркуляционный насос со встроенным автоматическим воздухоотводчиком
- 4-х ходовой ручной смеситель (с сервомотором в качестве опции)
- Расширительный бак контура отопления емкостью 10л.
- Расширительный бак для горячей воды емкостью 2л.

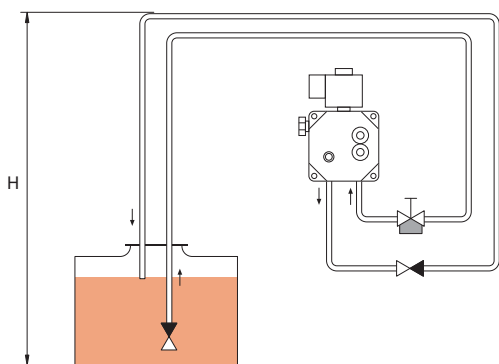



## ПОДАЧА ТОПЛИВА К ГОРЕЛКАМ АСV МОДЕЛИ ВМV


Конструкция и монтаж системы подачи топлива должны соответствовать действующим нормативам. Топливный патрубок должен подходить достаточно близко к горелке, чтобы не растягивать соединения при подключении. С подающей стороны линии установите фильтр с запорным клапаном.

### Подача топлива с обратной магистралью

Высота Н	Ø 6 мм	Ø 8 мм	Ø 10 мм
0,0 м	17 м	53 м	100 м
0,5 м	15 м	47 м	100 м
1,0 м	13 м	41 м	199 м
1,5 м	11 м	34 м	184 м
2,0 м	19 м	28 м	168 м
2,5 м	17 м	22 м	153 м
3,0 м	15 м	15 м	137 м
3,5 м	13 м	19 м	122 м



 Более подробную информацию по подаче топлива смотрите в руководстве по эксплуатации горелки.

 Если на котле стоит горелка другой модели, см. инструкцию ее производителя.

## ПОДАЧА ГАЗА К ГОРЕЛКАМ АСV МОДЕЛИ BG 2000-S

- Котлы Delta Pro и Pro Pack, совместимые с горелкой АСV модели BG 2000-S, имеют следующее подключение газоподающего клапана: Ø 3/4", вн. резьба.
- Присоединения газа должны соответствовать действующим стандартам.
- Во избежание загрязнения из сети газоснабжения, установите газовый фильтр над подключением.
- Прочистите газопровод и тщательно проверьте герметичность всех внешних и внутренних патрубков котла.
- Проверьте давление газа в сети. См. табличку с технической информацией.
- При запуске котла проверьте давление и расход газа.



## ЭЛЕКТРИЧЕСКИЕ ПОДКЛЮЧЕНИЯ

### Параметры электропитания

Котел требует электропитания 230 В – 50 Гц однофазного напряжения. Необходимо установить внешний выключатель с предохранителями на 6А, чтобы иметь возможность обесточить установку на время проведения сервисного обслуживания или ремонта.

### Соответствие нормативам

Подключение котла должно проводиться в соответствии с действующими нормативами.

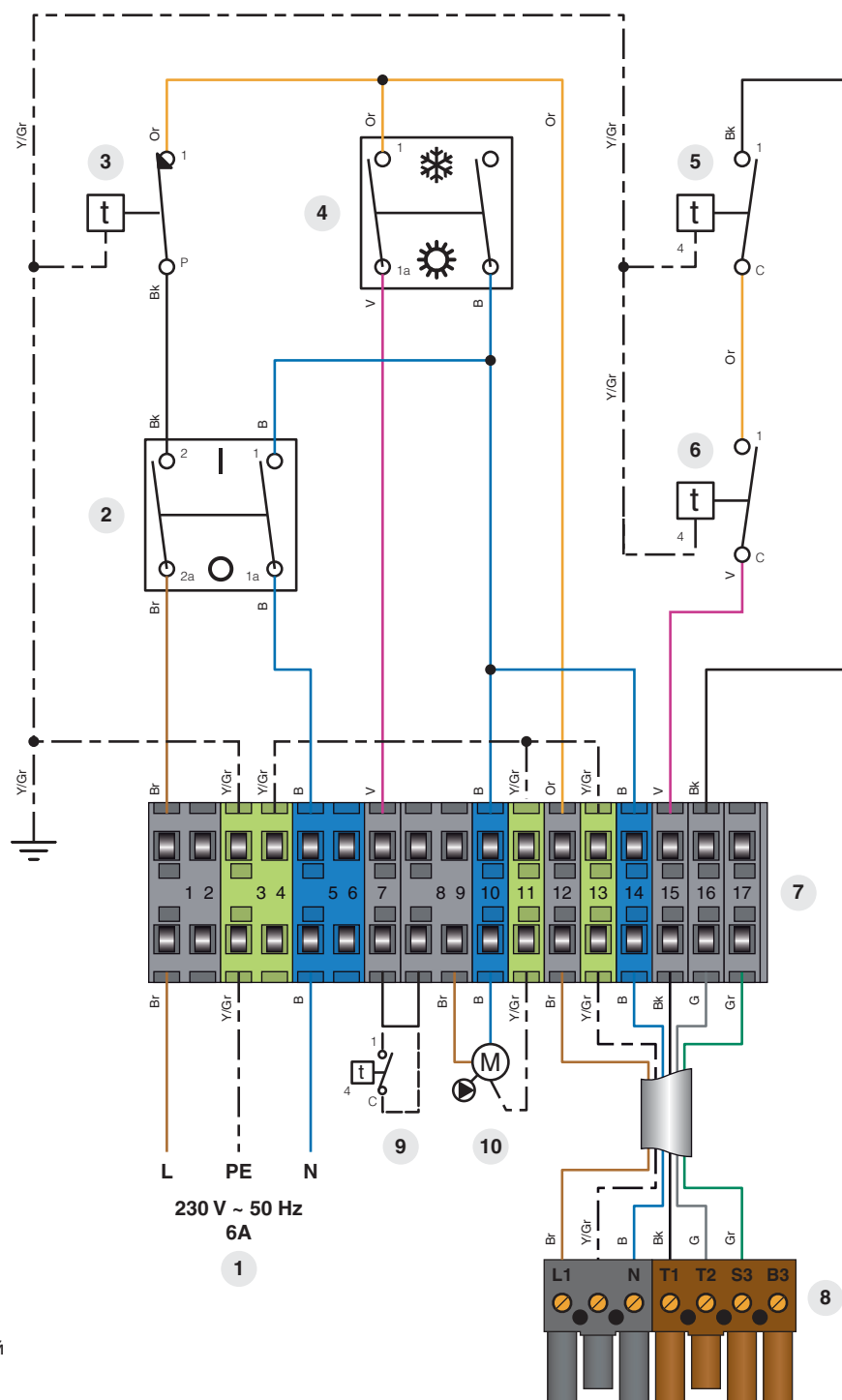
### Безопасность

Внутренний бак из нержавеющей стали должен быть заземлен отдельно.



Перед проведением любых работ необходимо отключить котел от сети электропитания.

1. Подключение котла к сети питания
2. Главный выключатель
3. Предохранительный термостат [103 °C макс.]
4. Переключатель «зима-лето»
5. Термостат котла [60/90 °C]
6. Предельный термостат [95 °C макс.]
7. Клеммы
8. Штекер горелки
9. Присоединение комнатного термостата (опция)
10. Присоединение циркуляционного насоса контура отопления [опция, кроме моделей Pro Pack]



- B. Синий
- Br. Коричневый
- Bk. Черный
- G. Серый
- Gr. Зеленый
- Or. Оранжевый
- V. Фиолетовый
- Y/Gr. Желтый/Зеленый

## УСТАНОВКА ВЫСОКОТЕМПЕРАТУРНОГО ИЛИ НИЗКОТЕМПЕРАТУРНОГО КОНТУРА ОТОПЛЕНИЯ С БЛОКОМ УПРАВЛЕНИЯ

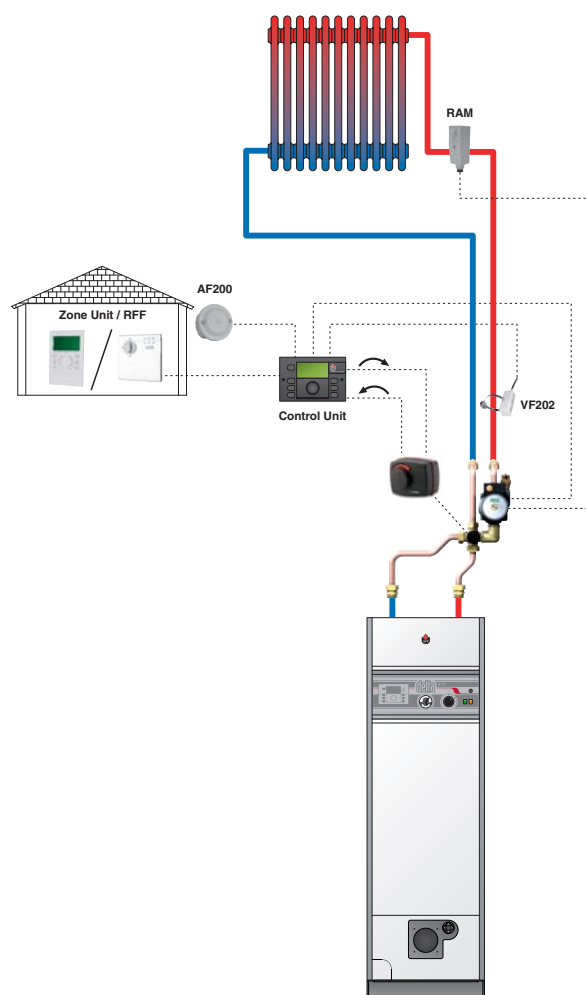
### Блок-схема

Отопление (высокотемпературный нагрев или «теплый пол») контролируется датчиком внешней температуры AF200 (поставляется с Блоком Управления) и комнатным датчиком RFF или блоком RS Zone.

Датчики подключены к контроллеру, который можно встроить в котел.

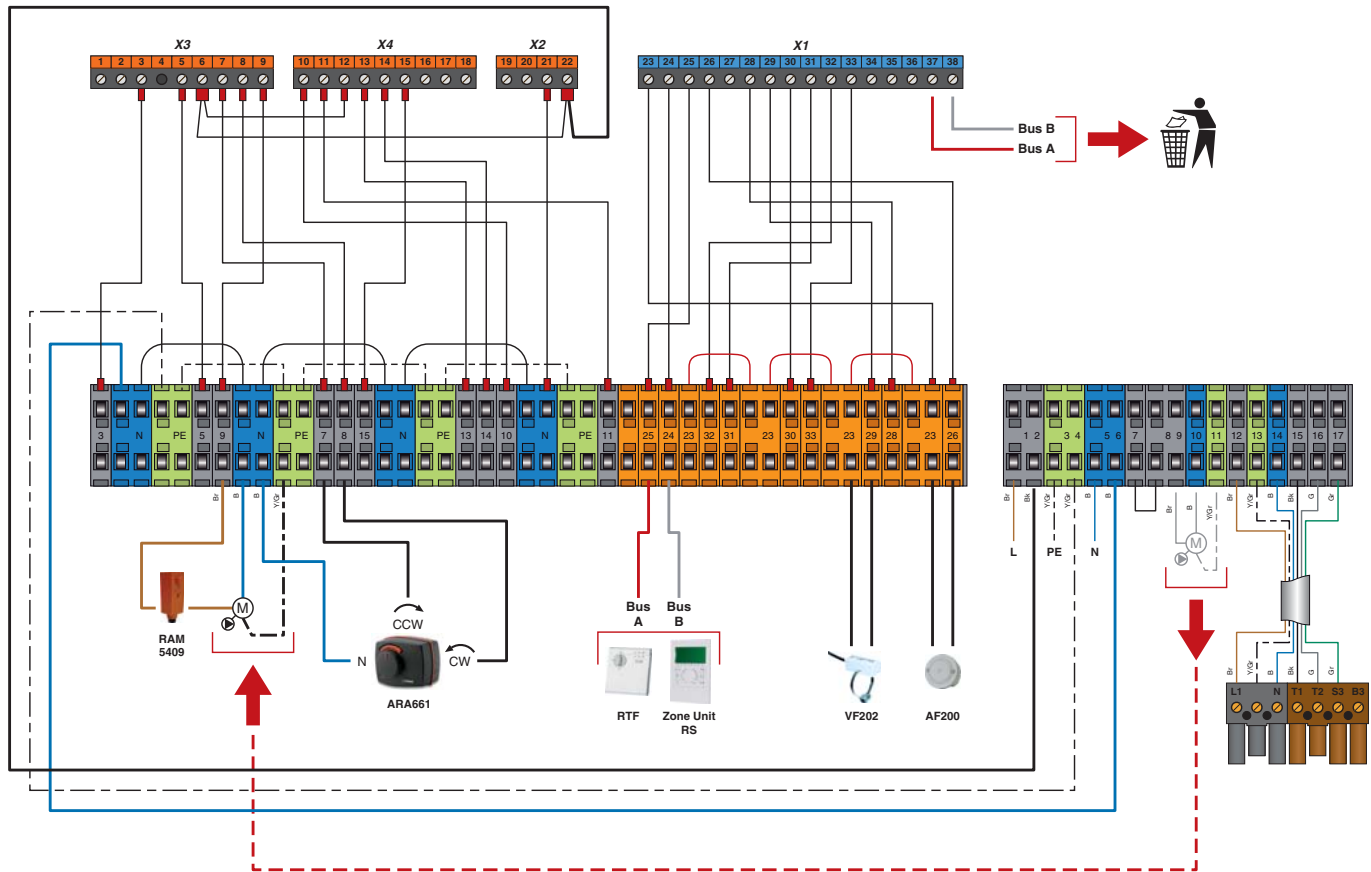
Контроллер управляет 4-х ходовым смесителем и циркуляционным насосом в зависимости от запросов (по внешней температуре) и температуры запуска, измеряемой третьим датчиком.

- Данная система обеспечивает высокий уровень комфорта, так как температура запуска постоянно адаптируется к запросам на отопление.
- Имеется встроенный таймер с установкой периода отопления (день) и периода пониженной температуры (ночь). Как только комнатный термостат показывает падение температуры, включается циркуляционный насос.
- С помощью комнатного датчика пользователь может настроить наиболее комфортный для себя режим.



Позиция	Артикул	Наименование
	10800030	Блок управления: Поставляется с датчиком наружной температуры AF200 и датчиком 2 kΩ KVT
	10800108	Датчик наружной температуры, 2кΩ-AF200 Идет в комплекте с блоком управления
	10800056	Блок RS Zone Дистанционное управление + комнатный датчик
	10800120	Комнатный датчик RTF
	10800045	Контактный датчик VF202 2 kΩ Для выхода на контролируемый контур
	10510900	Контактный термостат RAM 5109 Обязателен для защиты всех систем напольного отопления
	10800199	Сервомотор ARA661: Мотор для 4-х ходового смесителя

## Монтажная электросхема промежуточной базы для подключения к блоку управления



### Блок Управления - гидравлическое меню

Параметр	Описание
P02	ВЫКЛЮЧЕН
P04	ВЫКЛЮЧЕН
P05	ВЫКЛЮЧЕН

### Блок управления - меню отопления

Параметр	Описание
P01	ВЫКЛЮЧЕН

# ХАРАКТЕРИСТИКИ ЖИДКОТОПЛИВНЫХ ГОРЕЛОК МОДЕЛИ ВМV

## ОПИСАНИЕ ЖИДКОТОПЛИВНОЙ ГОРЕЛКИ МОДЕЛИ ВМV

Для котлов DELTA Pro & Pro Pack мы выбрали новейшие модели горелок ВМV1 и ВМV2, которые являются третьим поколением горелок с прозрачным пламенем.

Горелки имеют следующие преимущества: максимальная экономия энергии при эксплуатации, очень низкий уровень вредных выбросов (соответствует стандартам EN 267:1999-11 Класс 3 - Класс экологической защиты Германии «Блю Энджел», стандартам РАЛ-ЮЗ 9 по швейцарскому постановлению о чистоте воздуха ЛРВ), постоянная компрессия и конструкция, облегчающая обслуживание и ремонт.

Подчеркиваем, что монтаж, ввод в эксплуатацию и обслуживание оборудования должны проводиться только специалистами. Для обеспечения оптимальной работы оборудования с экономией энергии и ограничением выбросов рекомендуется ежегодный осмотр горелки специалистом-монтажником.

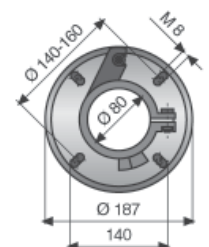
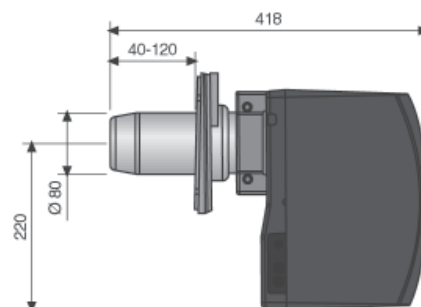
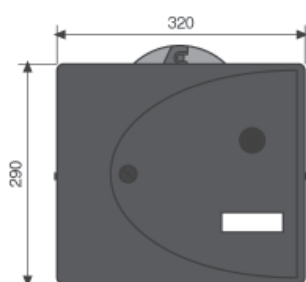
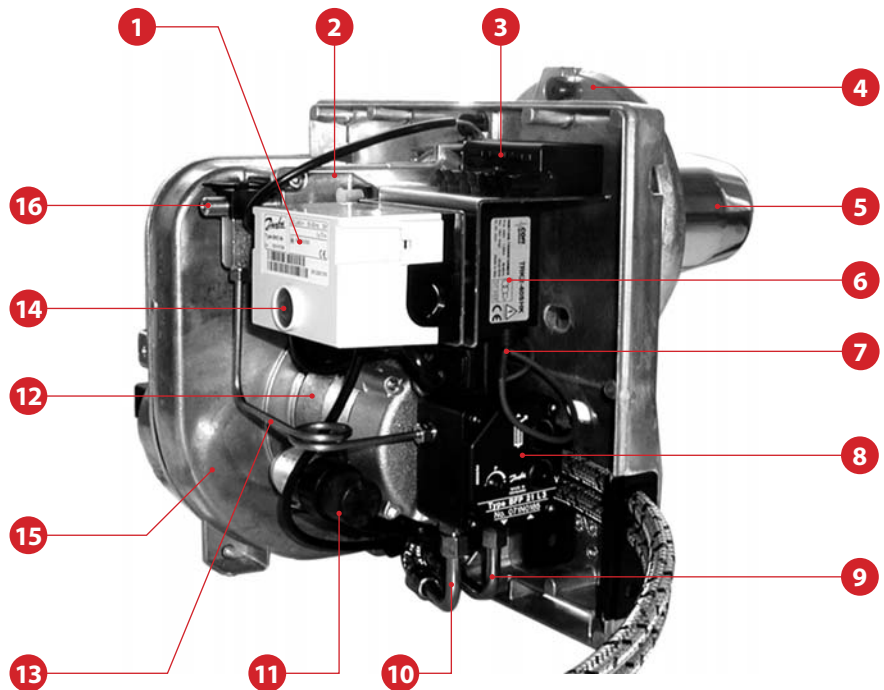


Более подробную информацию смотрите в руководстве по эксплуатации горелки.

## ХАРАКТЕРИСТИКИ ЖИДКОТОПЛИВНОЙ ГОРЕЛКИ ВМV

Горелка		Delta Pro & Pro Pack 25		Delta Pro & Pro Pack 45		Delta Pro 55
		ВМV1	ВМV1 FV	ВМV2	ВМV2 FV	ВМV2
Мощность	<b>кВт</b>	27,9	27,9	50,0	50,0	61,0
Форсунка	<b>гал/ч</b>	0,60	0,60	1,25	1,25	1,50
Угол распыления		60° Н	60° Н	60° Н	60° Н	60° Н
Расход топлива	<b>кг/ч</b>	2,35	2,35	4,22	4,22	5,14
Давление топливного насоса	<b>бар</b>	14	14	10,5	10,5	10,5
Редуктор давления воздуха	<b>%</b>	—	—	—	—	—
Забор воздуха	<b>%</b>	—	—	—	—	—
Линия форсунки	<b>мм</b>	—	—	—	—	—
Преодолеваемое сопротивление в камере сгорания	<b>мбар</b>	—	—	—	—	—

1. Автомат горелки (реле)
2. Крышка соединения форсунки
3. Соединительный разъем
4. Фланец
5. Горелочная труба
6. Автомат поджига
7. Провод зажигания
8. Топливный насос
9. Всасывающий патрубок
10. Патрубок возвратного потока
11. Конденсатор двигателя
12. Двигатель
13. Нагнетательный трубопровод
14. Контрольная лампочка
15. Кожух горелки
16. Регулировочный болт



# ХАРАКТЕРИСТИКИ ГАЗОВЫХ ГОРЕЛОК МОДЕЛИ BG 2000-S

## ГАЗОВАЯ ГОРЕЛКА ПРЕДВАРИТЕЛЬНОГО СМЕШЕНИЯ ГАЗА-ВОЗДУХА ACV BG-2000S

Газовая горелка предварительного смешения газ/воздух ACV BG 2000-S оснащена газовым клапаном Honeywell, трубкой Вентури и электрическим программным реле. Газовый клапан специально разработан для газовых горелок с низкими выбросами NOx. Горелка имеет систему электрического поджига и контроля пламени по ионизации.

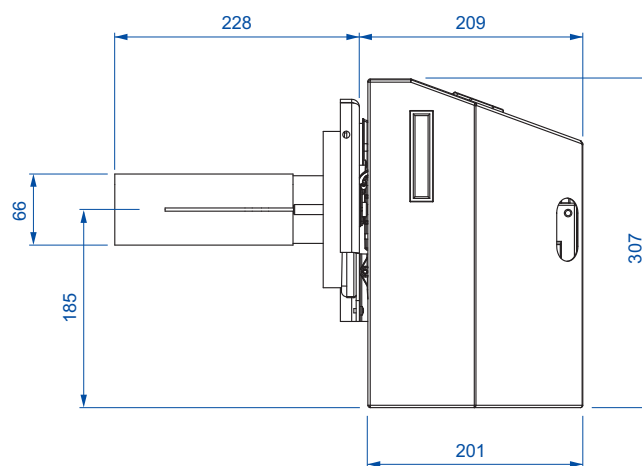
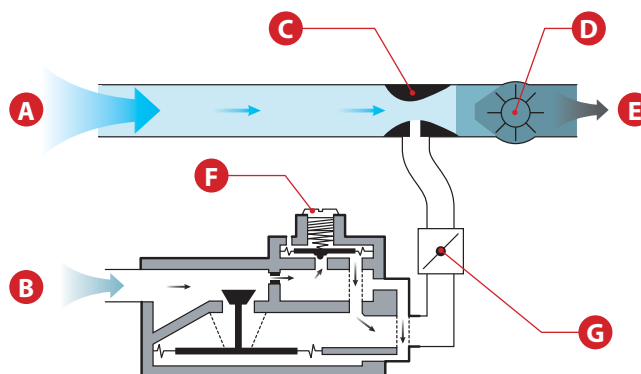
Давление газа на выходе из газового клапана равно давлению воздуха возле входа в трубку Вентури минус величина настройки. Вентилятор засасывает воздух в область горения через трубку Вентури, где происходит подача газа в поток воздуха. В трубке создается разрежение и газ, находящийся при атмосферном давлении, попадает в воздушный поток. Оптимальная газовоздушная смесь поступает через вентилятор на рампу горелки. Электрическое программное реле, встроенное в газовый клапан, обеспечивает контроль пламени.

Такой принцип работы гарантирует бесшумную и безопасную эксплуатацию:

- При недостаточной подаче воздуха разрежение в трубке Вентури падает, поток газа уменьшается, пламя горелки гаснет и газовый клапан закрывается.
- Если существует препятствие свободному удалению уходящих газов, поток воздуха также снижается, что приводит к закрытию газового клапана и остановке горелки.

### Принцип смешения газ/воздух:

- A. Воздух
- B. Газ
- C. Трубка Вентури
- D. Вентилятор
- E. Газовоздушная смесь
- F. Регулятор давления газа
- G. Регулятор расхода газа



**Горелка BG 2000-S имеет заводские настройки для работы на природном газе.**



**Комплект перевода на пропан входит в комплект поставки и состоит из:**

- дросселирующих дисков
- шильдика
- установочной наклейки
- инструкции

## ХАРАКТЕРИСТИКИ ГАЗОВОЙ ГОРЕЛКИ

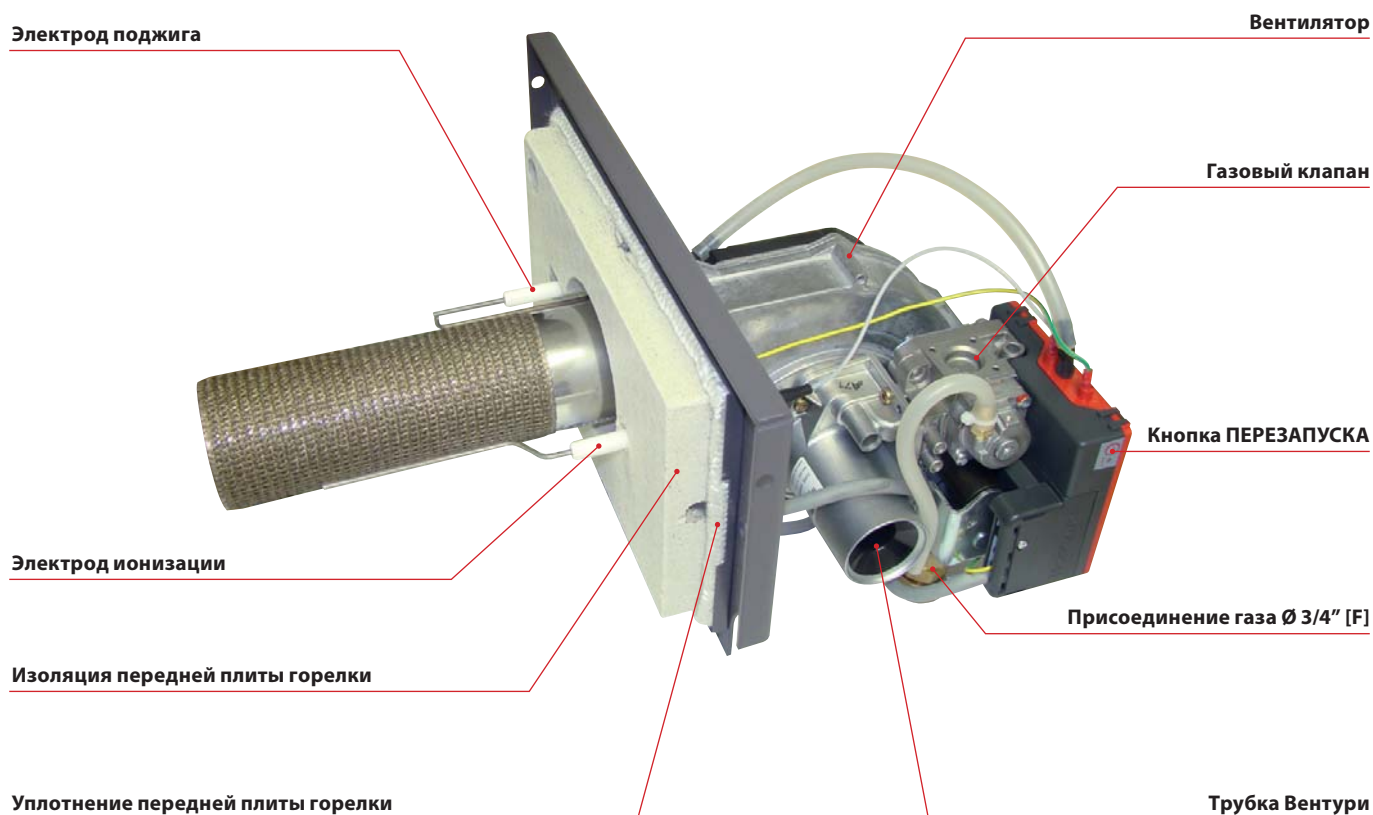
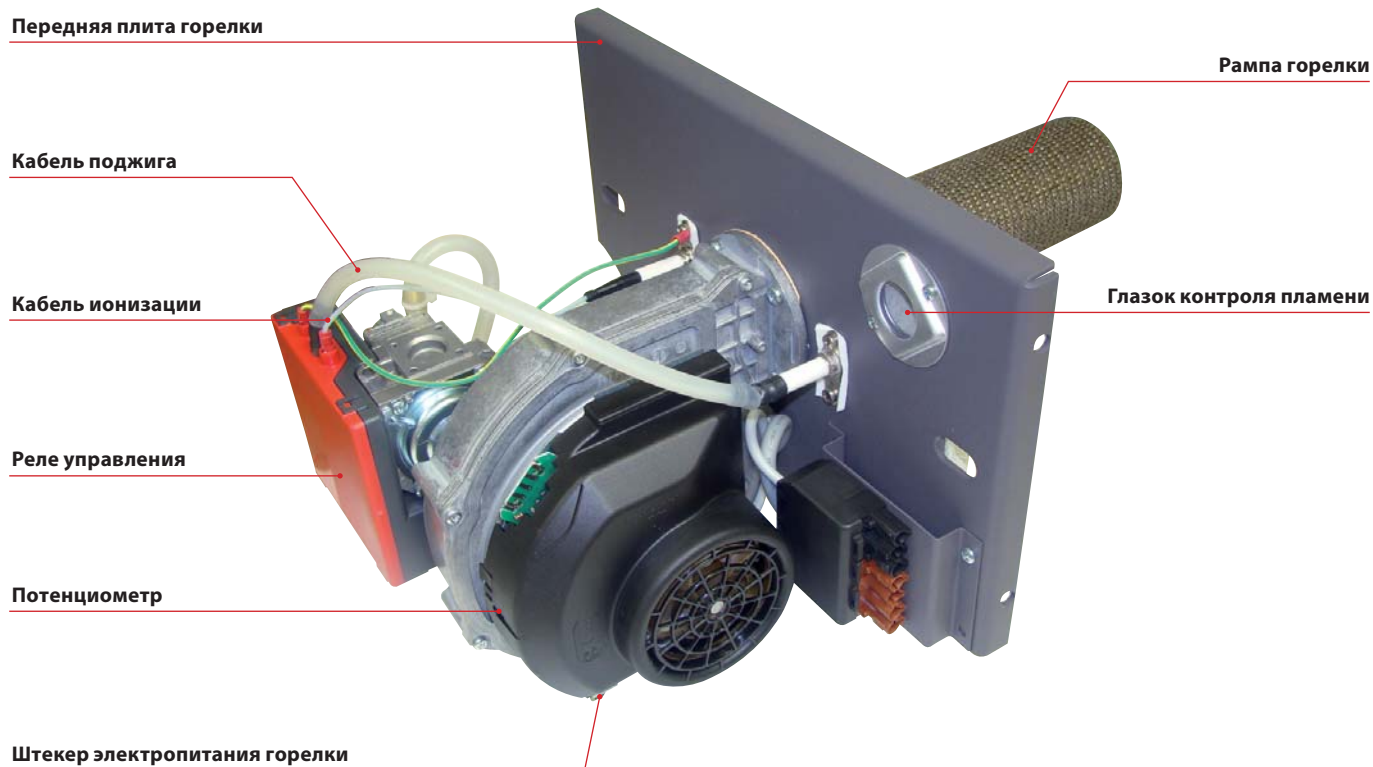
		Delta Pro & Pro Pack 25		Delta Pro & Pro Pack 45		Delta Pro 55
		BG 2000-S/25	BG 2000-SV/25	BG 2000-S/45	BG 2000-SV/45	BG 2000-S/55
Горелка						
Мощность	кВт	27,9	27,9	50,0	50,0	61,0
Содержание CO <sub>2</sub> (природный газ)	%	9,0	9,0	9,0	9,0	9,0
Содержание CO <sub>2</sub> (пропан)	%	11,0	11,0	11,0	11,0	11,0
Присоединение газа	Ø	3/4" [F]	3/4" [F]	3/4" [F]	3/4" [F]	3/4" [F]
Скорость вентилятора	об/мин	—	—	—	—	—
Расход газа G20 – 20мбар	м <sup>3</sup> /ч	2,95	2,95	5,29	5,29	6,45
Расход газа G25 – 25мбар	м <sup>3</sup> /ч	3,43	3,43	6,15	5,29	7,51
Расход газа G31 – 30/37/50мбар	м <sup>3</sup> /ч	1,14	1,14	2,05	2,05	2,50

# ХАРАКТЕРИСТИКИ ГАЗОВЫХ ГОРЕЛОК МОДЕЛИ BG 2000-S

## КАТЕГОРИИ ГАЗА

	I2E(S)B	II2H3B/P	II2H3P	II2E3B/P	II2ER3P	II2L3B/P	II2L3P	I3P
<b>G20</b>	20 мбар	20 мбар	20 мбар	20 мбар	20 мбар			
<b>G25</b>	25 мбар				25 мбар	25 мбар	25 мбар	
<b>G30</b>		30 - 50 мбар		30 - 50 мбар		30 - 50 мбар		
<b>G31</b>		30 - 50 мбар	37 - 50 мбар	30 - 50 мбар	37 - 50 мбар	30 - 50 мбар	37 - 50 мбар	37 мбар
<b>BE</b> Бельгия	●							●
<b>CH</b> Швейцария		●	●					
<b>CZ</b> Чехия		●	●					
<b>DE</b> Германия				●				
<b>DK</b> Дания		●						
<b>EE</b> Эстония		●						
<b>ES</b> Испания			●					
<b>FR</b> Франция			●		●		●	
<b>GB</b> Великобритания			●					
<b>GR</b> Греция		●	●					
<b>IE</b> Ирландия			●					
<b>IT</b> Италия		●	●					
<b>LU</b> Люксембург				●				
<b>LT</b> Литва		●						
<b>NL</b> Нидерланды						●	●	
<b>PL</b> Польша				●				
<b>PT</b> Португалия			●					
<b>SI</b> Словения		●	●					
<b>SK</b> Словакия		●	●					
<b>SE</b> Швеция		●						

# ХАРАКТЕРИСТИКИ ГАЗОВЫХ ГОРЕЛОК МОДЕЛИ BG 2000-S



## ЗАПОЛНЕНИЕ КОНТУРОВ ОТОПЛЕНИЯ И ГОРЯЧЕГО ВОДОСНАБЖЕНИЯ



Бойлер контура горячего водоснабжения должен быть заполнен перед заполнением контура отопления.

1. Заполните контур горячего водоснабжения водой под давлением.
2. Заполните теплоносителем контур системы отопления, не превышая давление 2 бар.
3. Выпустите воздух из верхней части котла.
4. После удаления воздуха приведите давление в системе отопления в соответствие со статическим: при 10 м – 1,5 бар; при 15 м – 2 бар.

## ВВОД В ЭКСПЛУАТАЦИЮ

1. Проверьте подсоединение газа или жидкого топлива к горелке на предмет утечек.
2. Проверьте электрические соединения, вентиляцию помещения и убедитесь, что отсутствуют утечки отработанных газов.
3. Установите термостат или потенциометр котла между 60 и 90°C.
4. Установите переключатель «зима-лето» в нужное положение.
5. Включите котел главным выключателем.
6. Проверьте давление газа перед включением.
7. Для горелки на жидком топливе проверьте подающую (и обратную) магистраль питания топливом. Проведите необходимые работы по заполнению системы топливом и удалению воздуха.

## РЕКОМЕНДАЦИИ

ACV рекомендует проводить обслуживание котла не реже одного раза в год. Проверка и обслуживание оборудования должны выполняться квалифицированным специалистом.

## ОБСЛУЖИВАНИЕ КОТЛА

1. отключите электропитание на распределительном щите котельного помещения и перекройте подачу газа или жидкого топлива.
2. выключите главный выключатель котла.
3. снимите верхнюю крышку котла (A).
4. снимите редуцирующий конус дымохода (B).
5. выньте турбулизаторы (C) из дымогарных труб (D) для чистки.
6. снимите переднюю плиту горелки (E).
7. прочистите дымогарные трубы (D).
8. прочистите камеру сгорания (F) и горелку.
9. проверьте изоляцию передней плиты горелки (H) и замените ее при необходимости.

## ОБСЛУЖИВАНИЕ ГОРЕЛКИ

Воспользуйтесь инструкцией по обслуживанию горелки.

## ОБСЛУЖИВАНИЕ ПРЕДОХРАНИТЕЛЬНЫХ УСТРОЙСТВ

- Убедитесь, что все термостаты работают правильно: термостат котла и предохранительный термостат.
- Проверьте предохранительные клапаны контура отопления и контура горячего водоснабжения.

## СЛИВ ТЕПЛОНОСИТЕЛЯ И ВОДЫ ИЗ КОТЛА



Вода, выходящая из дренажного крана, может оказаться очень горячей и вызвать ожоги.

## СЛИВ КОНТУРА ОТОПЛЕНИЯ

1. Отключите электропитание на распределительном щите котельного помещения, выключите котел с помощью главного выключателя и перекройте клапан подачи газа/топлива.
2. Закройте запорные краны (3) контура отопления.
3. Подключите шланг к дренажному крану (8).
4. Откройте дренажный кран (8) и опорожните контур отопления.

## СЛИВ КОНТУРА ГОРЯЧЕГО ВОДОСНАБЖЕНИЯ

1. Отключите электропитание на распределительном щите котельного помещения, выключите котел с помощью главного выключателя и перекройте клапан подачи газа/топлива.
2. Сбросьте избыточное давление в контуре отопления.
3. Закройте краны (7) и (11).
4. Откройте сначала кран (9), затем (10).
5. Дайте слиться содержимому контура ГВС в канализацию.

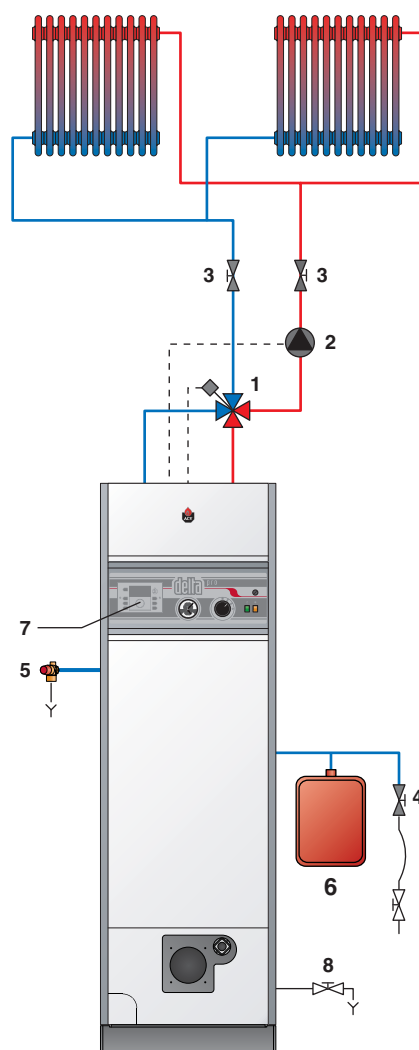
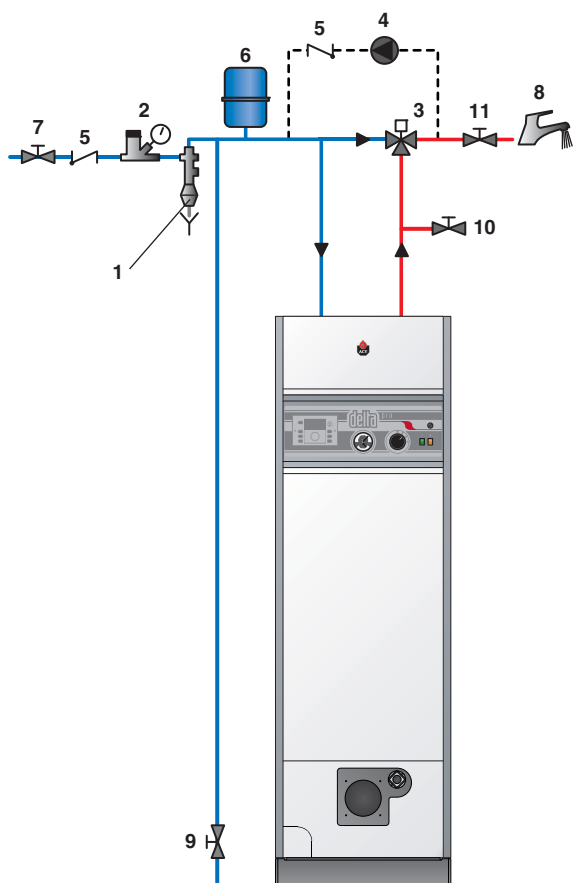
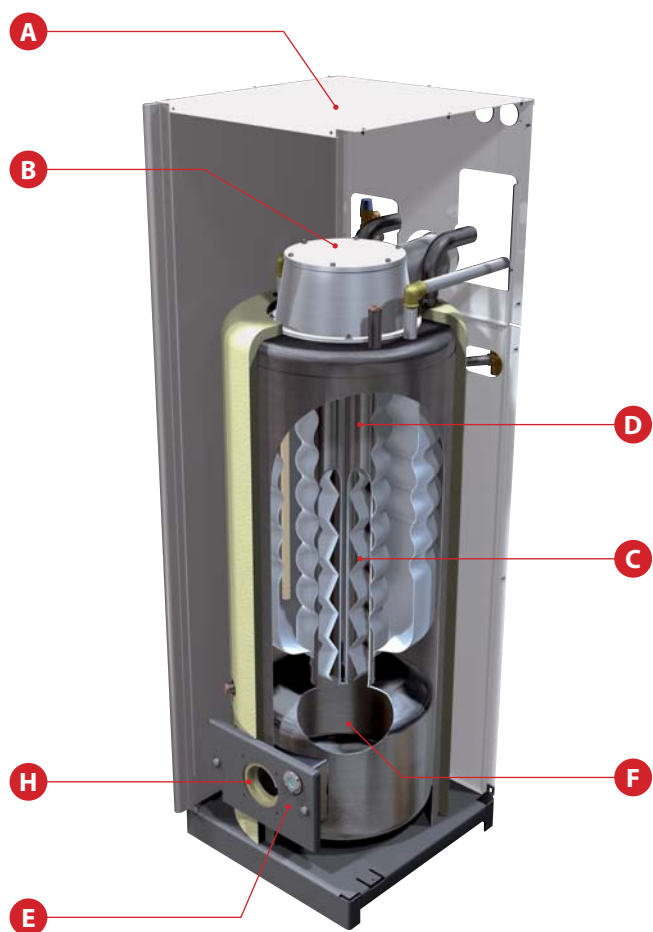


Для опорожнения контура дренажный кран (9) должен находиться на уровне пола.

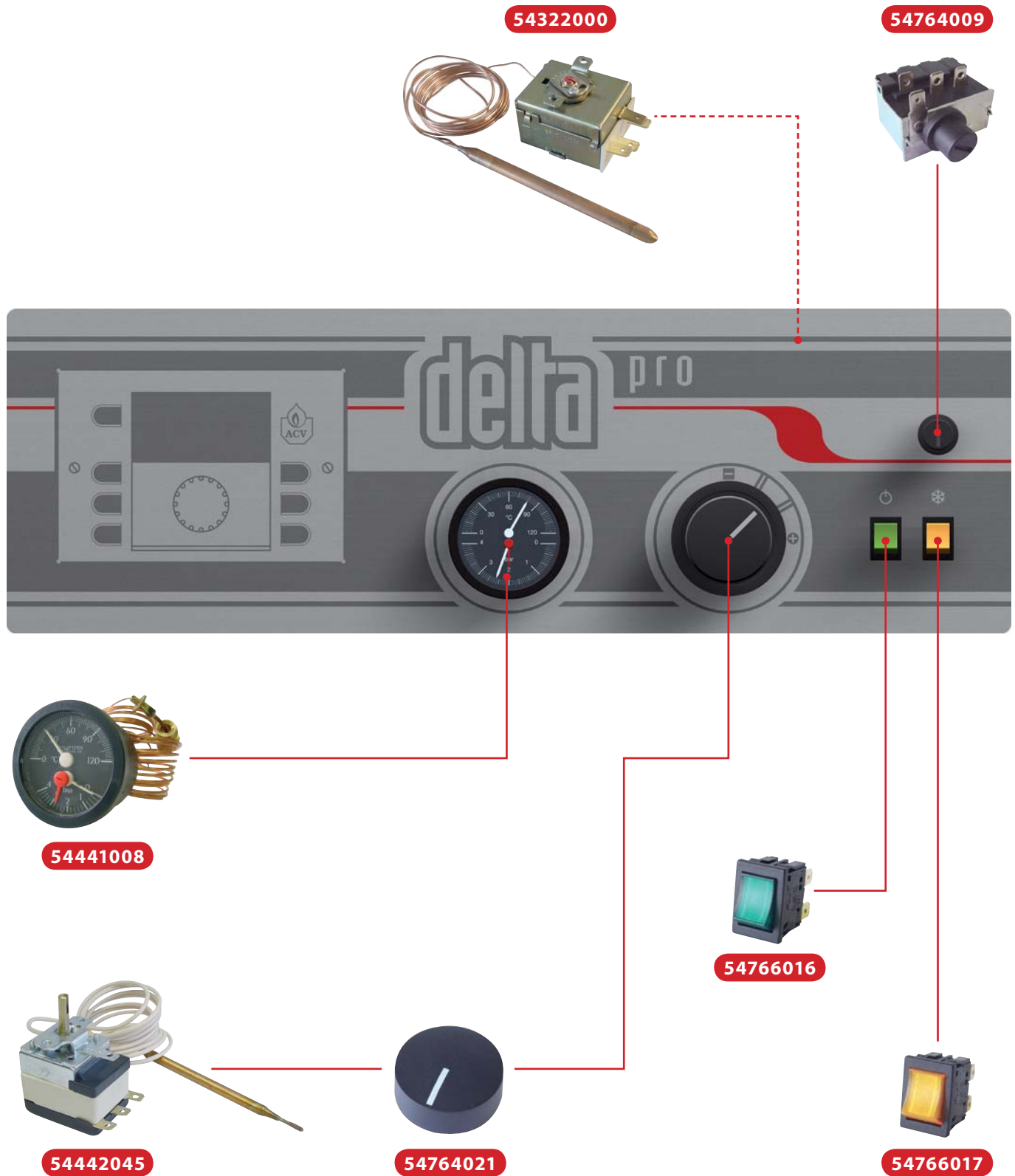


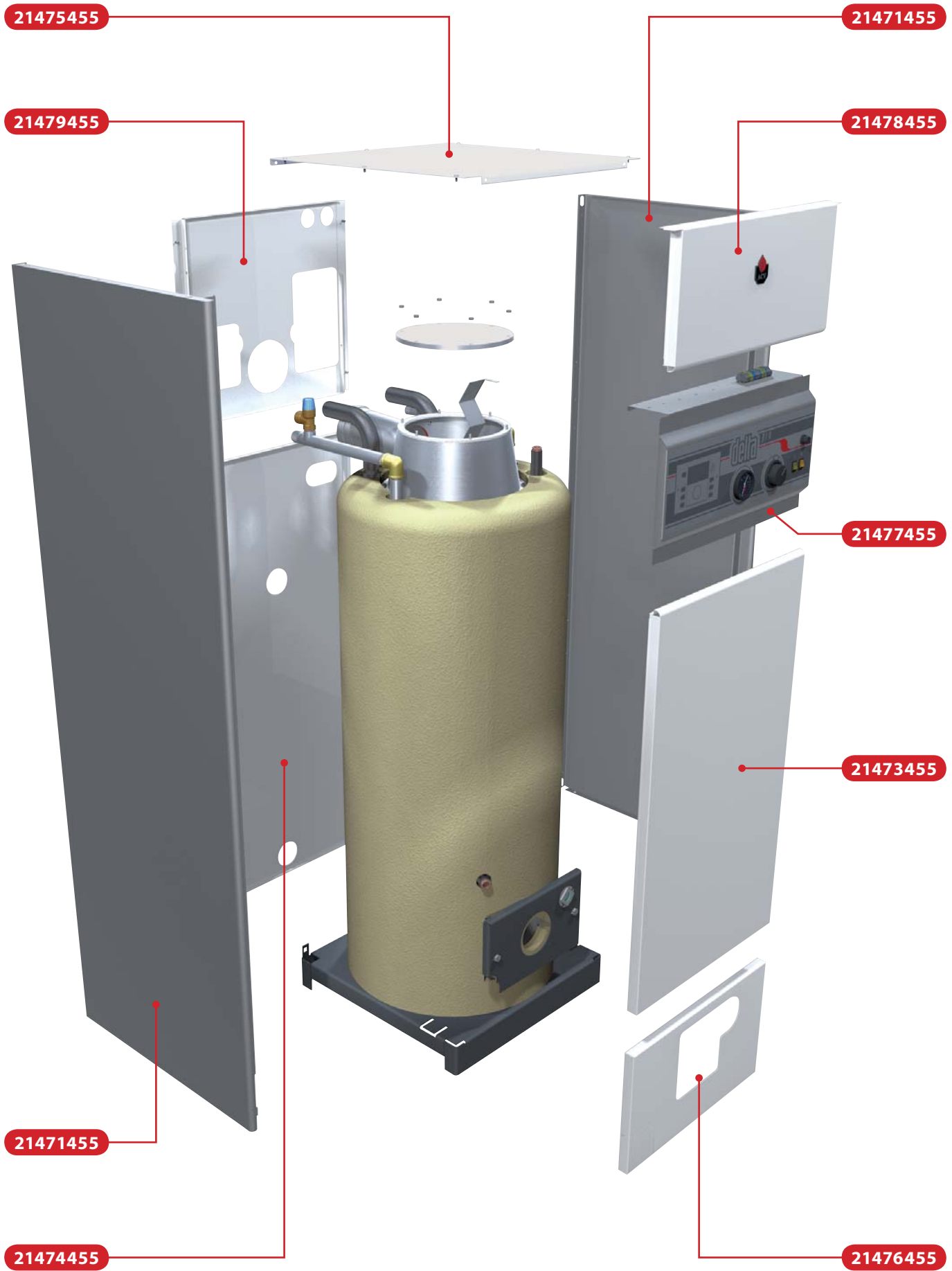
Вода, выходящая из предохранительного клапана или группы безопасности, может оказаться очень горячей и вызвать ожоги.



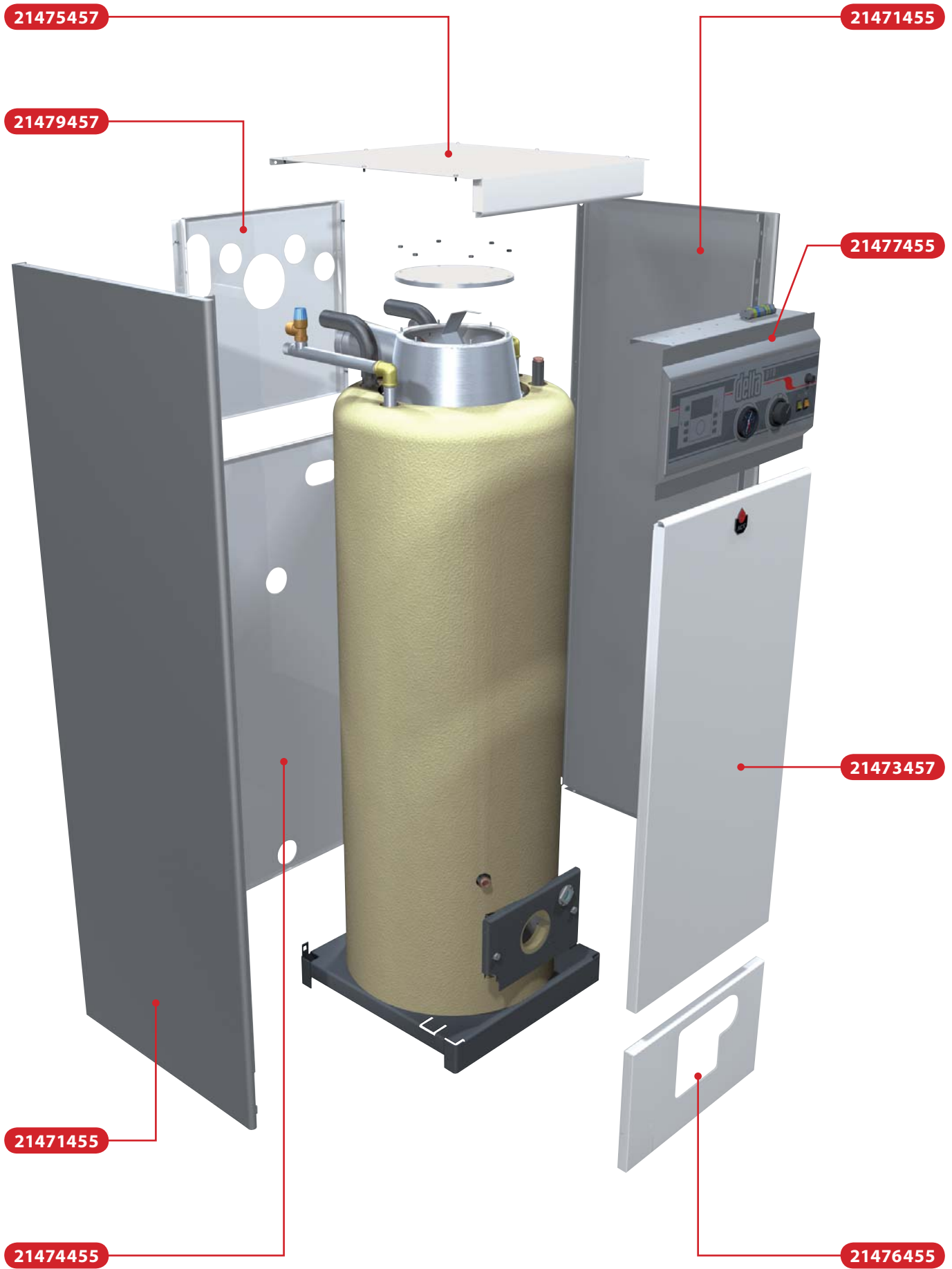


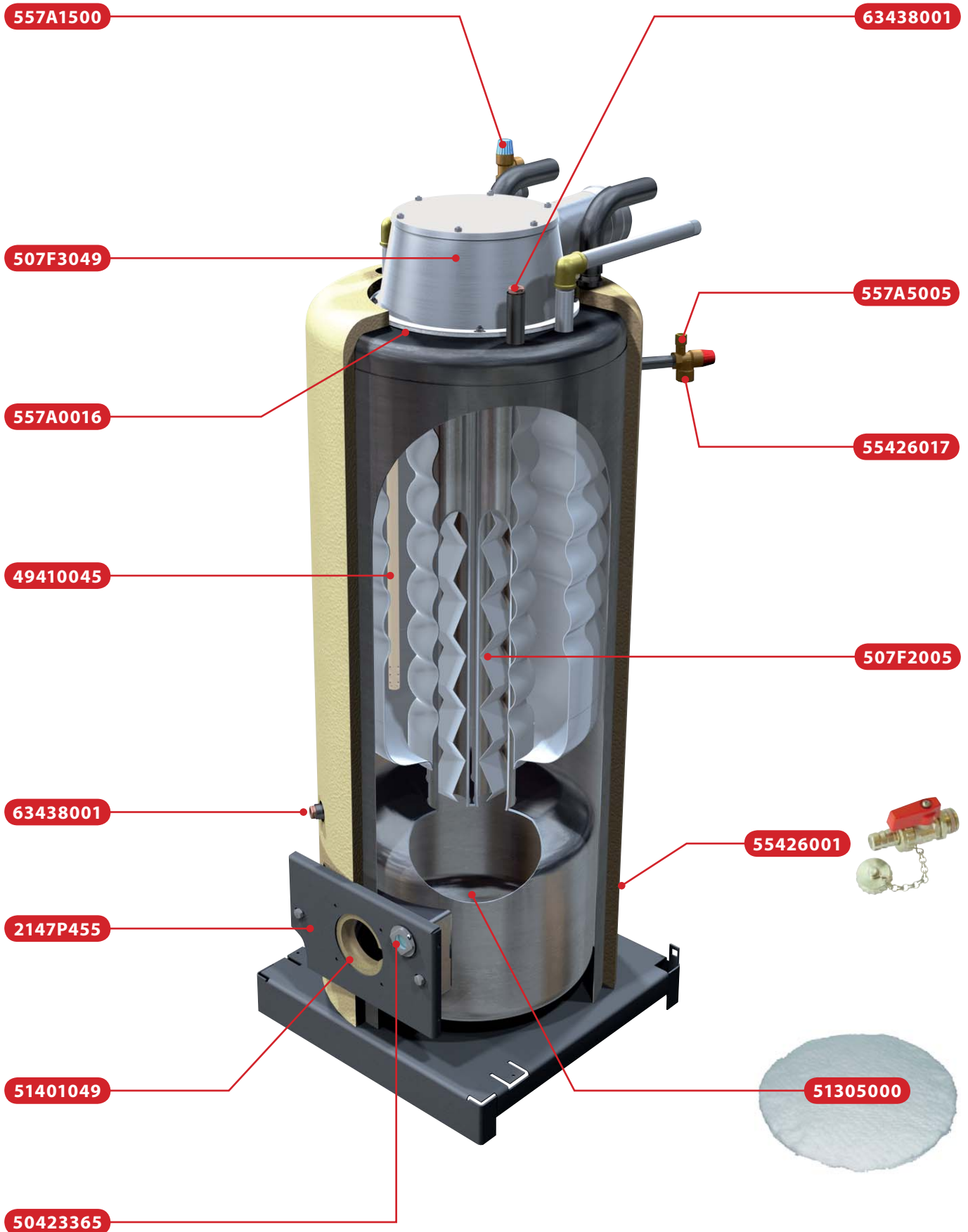




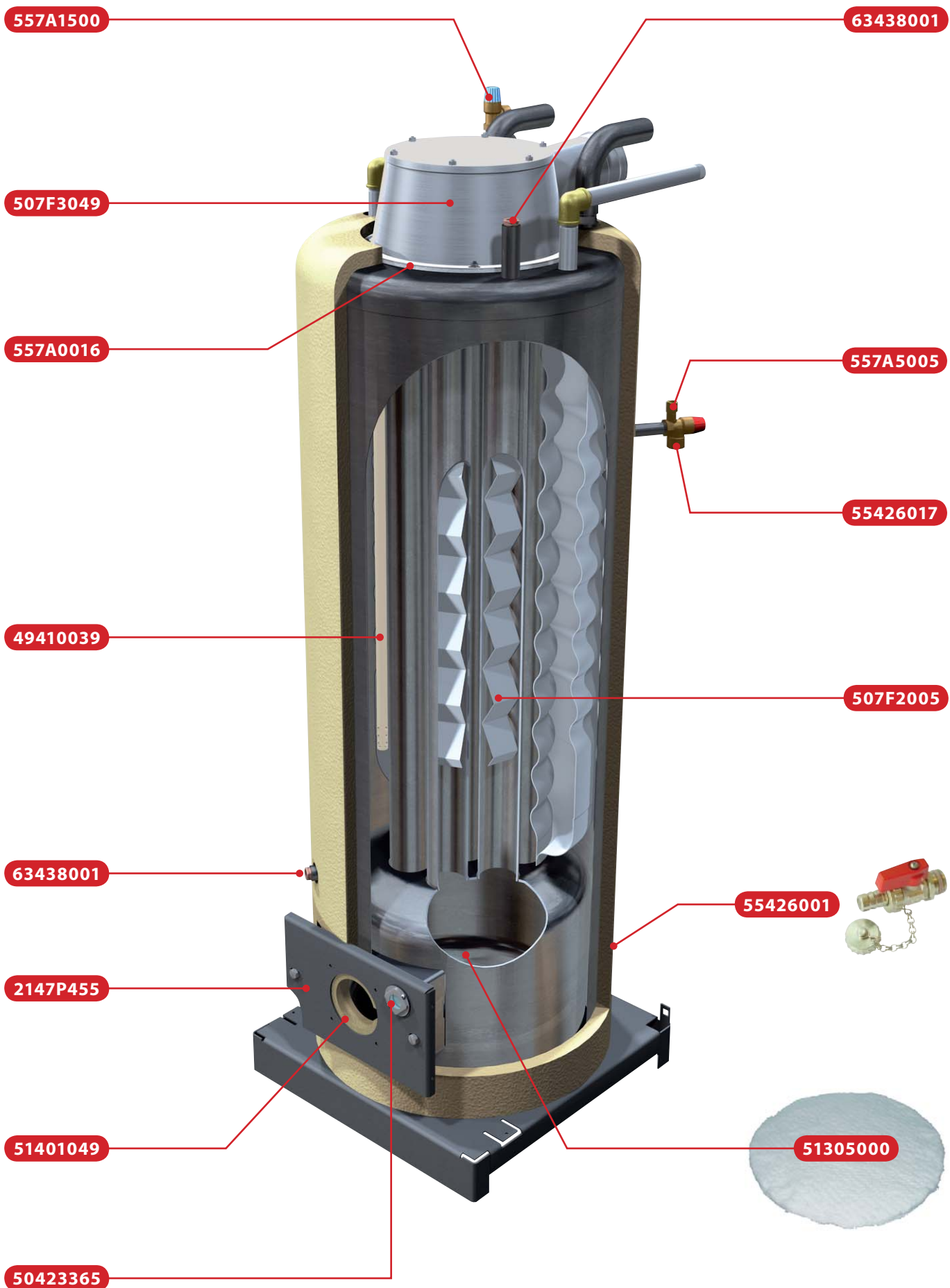


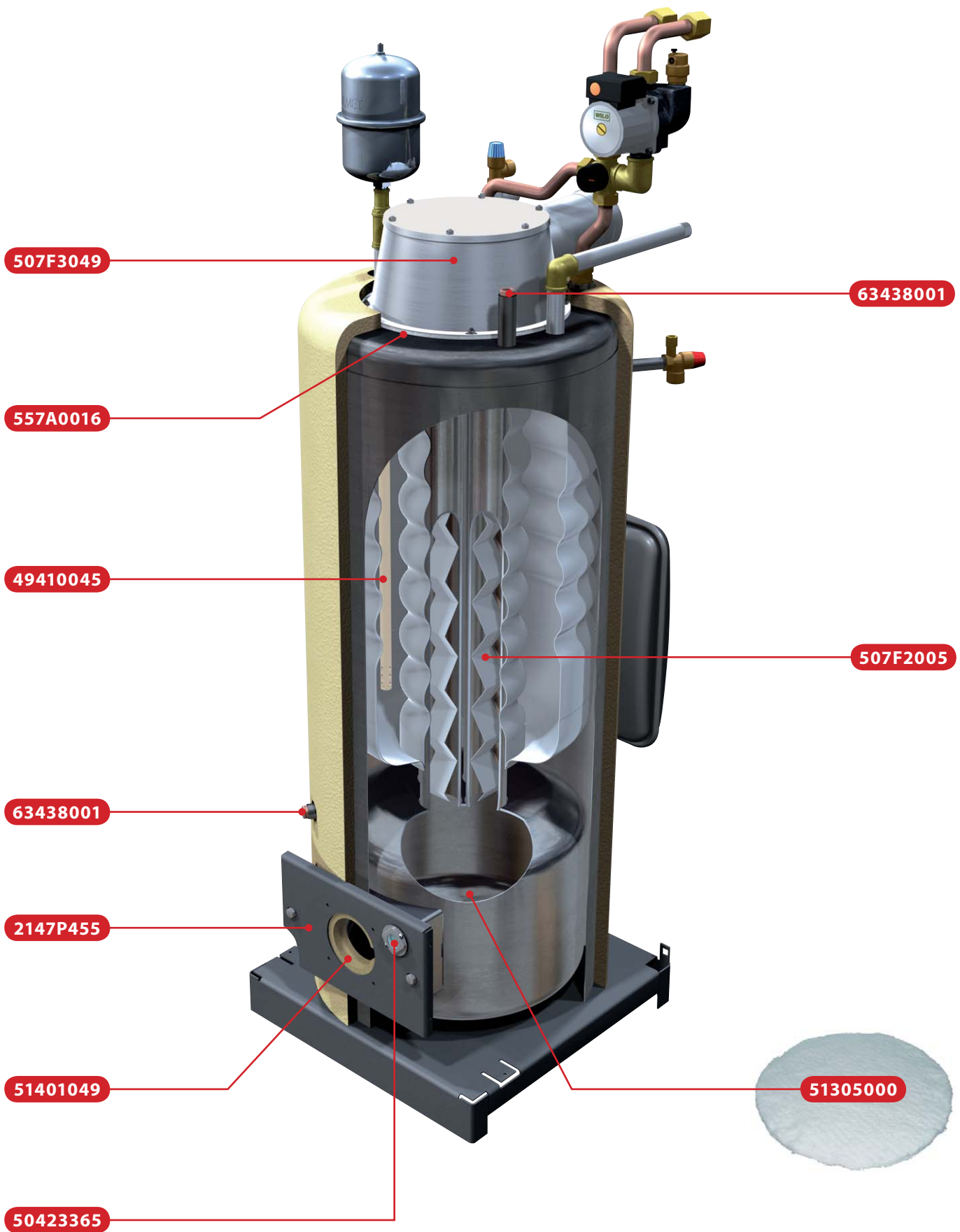
# DELTA PRO 55



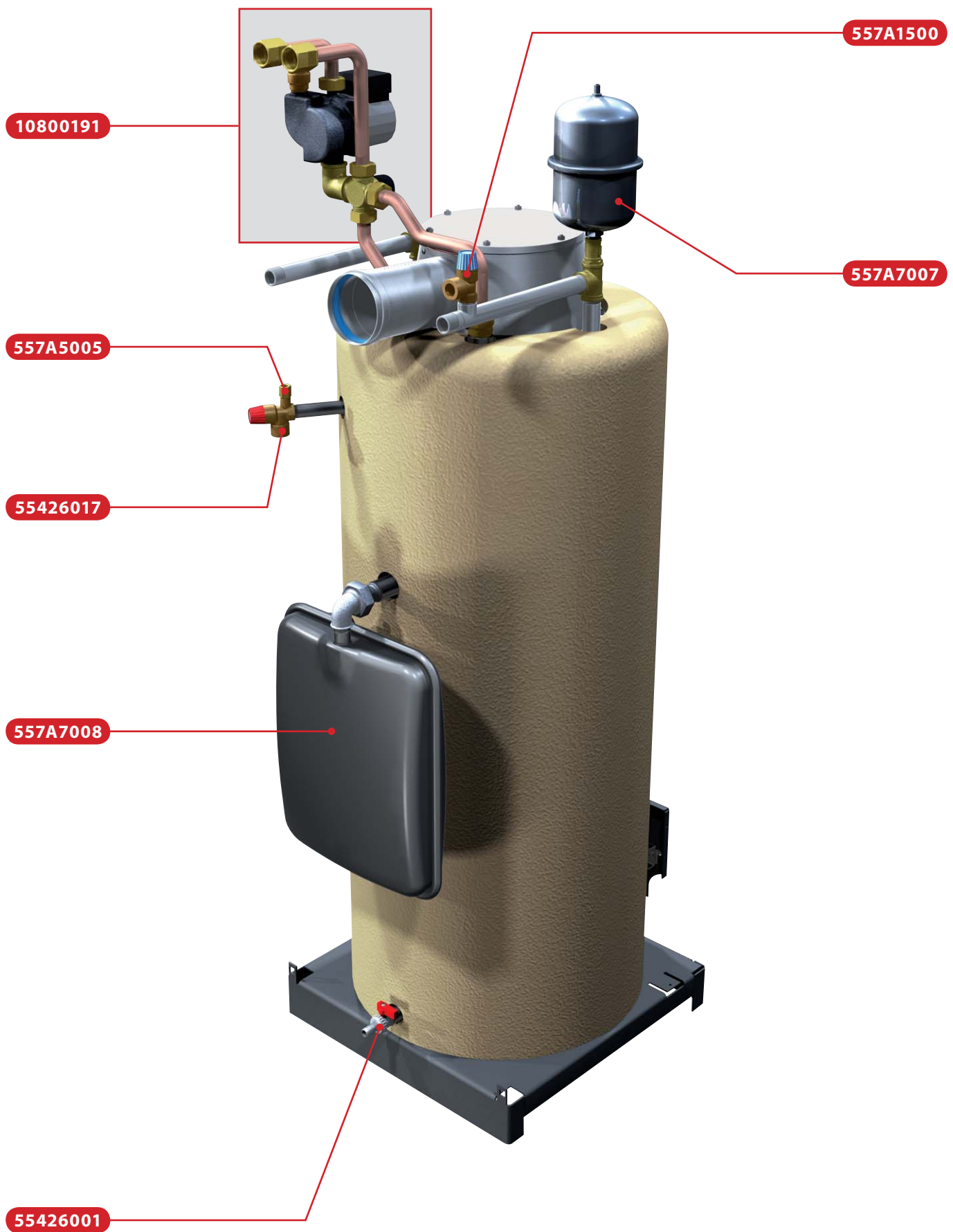


# DELTA PRO 55









## УСЛОВИЯ ГАРАНТИИ НА ОБОРУДОВАНИЕ АСV

Гарантия АСV распространяется на оборудование АСV, ввезенное на территорию Российской Федерации, реализованное, установленное и проходящее регулярное техническое обслуживание у официального партнера компании, его дилеров и дистрибьютеров.

На оборудование АСV устанавливаются следующие гарантийные сроки: на тело котлов и емкостных водонагревателей, выполненных по технологии «бак в баке» — 5 лет; на тело котлов стандартного исполнения из углеродистой стали — 1 год; на горелочные устройства на газообразном и жидком топливе — 1 год; на компоненты системы управления, электрических систем котлов и емкостных водонагревателей — 1 год.

Гарантия не распространяется на все части оборудования подлежащие замене во время сервисного обслуживания с периодом не более 1 года. К таким частям относятся: детекторы пламени всех типов, электроды для поджига топливо-воздушной смеси, форсунки (жиклеры) жидкого топлива, форсунки (жиклеры) газообразного топлива, теплоизоляционные материалы, непосредственно соприкасающиеся с продуктами сгорания, турбулизаторы (съёмные элементы) газового тракта котлов.

Под гарантией АСV понимается обязательство заменить оборудование либо устранить дефекты оборудования или отдельных его компонентов, вышедших из строя по вине завода-изготовителя. АСV не принимает на себя обязательства по возмещению ущерба, вызванного неправильным монтажом, несоблюдением параметров и режимов эксплуатации, использованием дополнительных компонентов, не описанных в технической документации АСV, внесением изменений в конструкцию оборудования АСV без письменного согласия завода-изготовителя, применением оборудования для целей, иных чем описано в технической документации АСV.

---

## Гарантийный талон

Наименование оборудования \_\_\_\_\_

Серийный номер

Дата изготовления

Наименование торговой организации \_\_\_\_\_

---

Дата продажи \_\_\_\_\_

Печать  
торговой организации

## СВЕДЕНИЯ ОБ УСТАНОВКЕ И ВВОДЕ В ЭКСПЛУАТАЦИЮ

Место установки \_\_\_\_\_  
*(область, населенный пункт, улица, дом)*

Фамилия, имя, отчество владельца \_\_\_\_\_  
*(наименование организации-владельца)*

Телефон \_\_\_\_\_

Наименование монтажной организации \_\_\_\_\_

Номер лицензии

Телефон

Лицо, ответственное за монтаж и ввод в эксплуатацию

Дата запуска

Печать  
монтажной организации



**ACV Russia**

125310, г. Москва  
Волоколамское ш., д.73, офис 727  
Тел. +7 (495) 645 7725  
+7 916 622 6926  
e-mail: mos@acv.ru